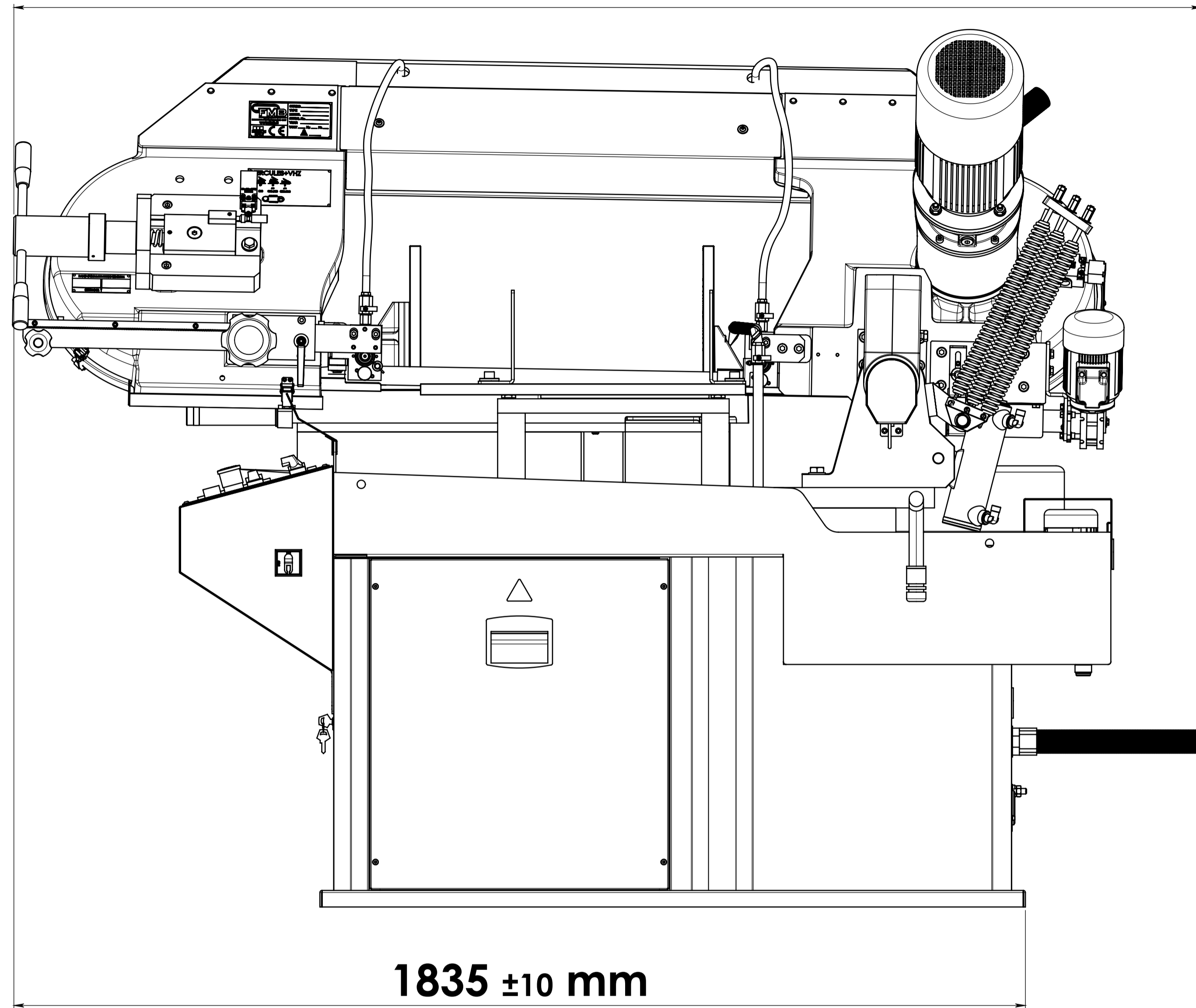
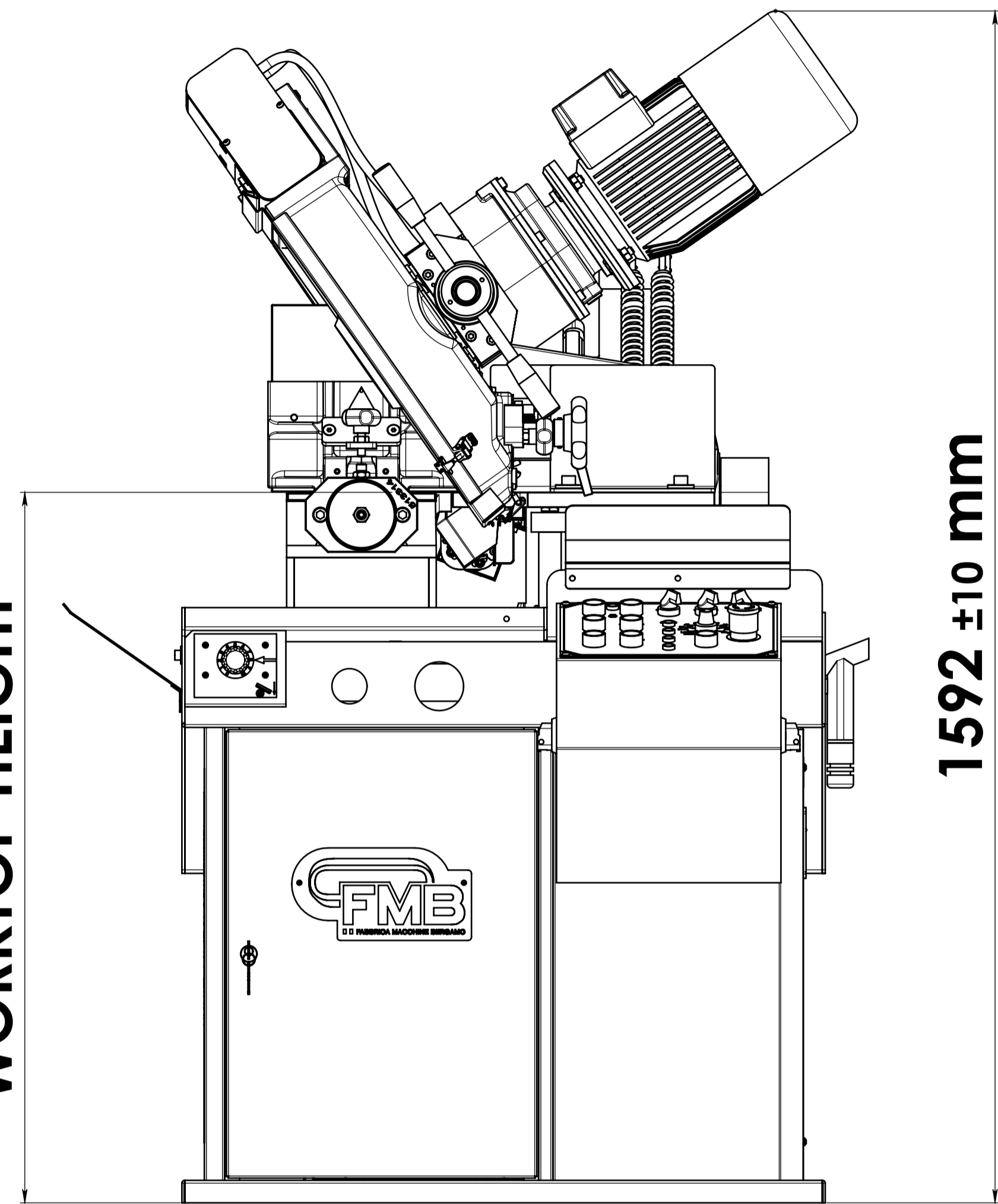


# LAYOUT HERCULES+VHZ V001

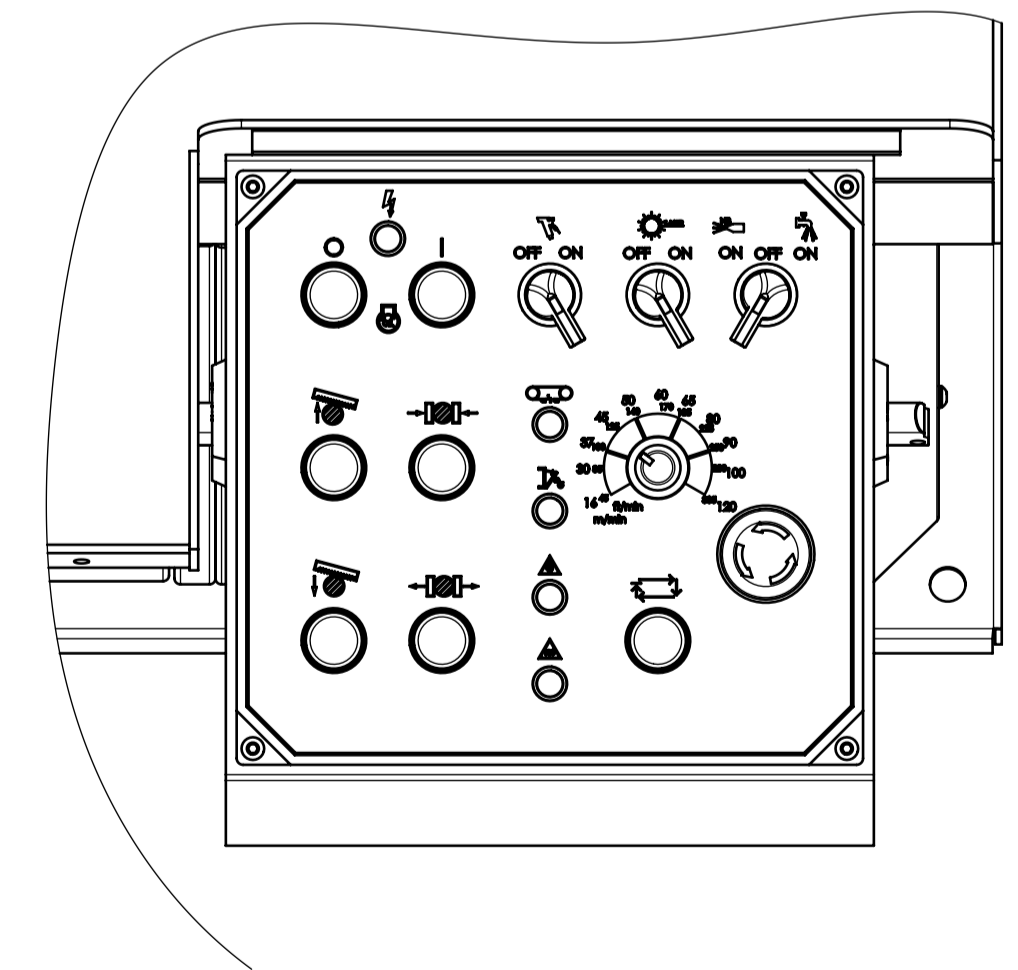
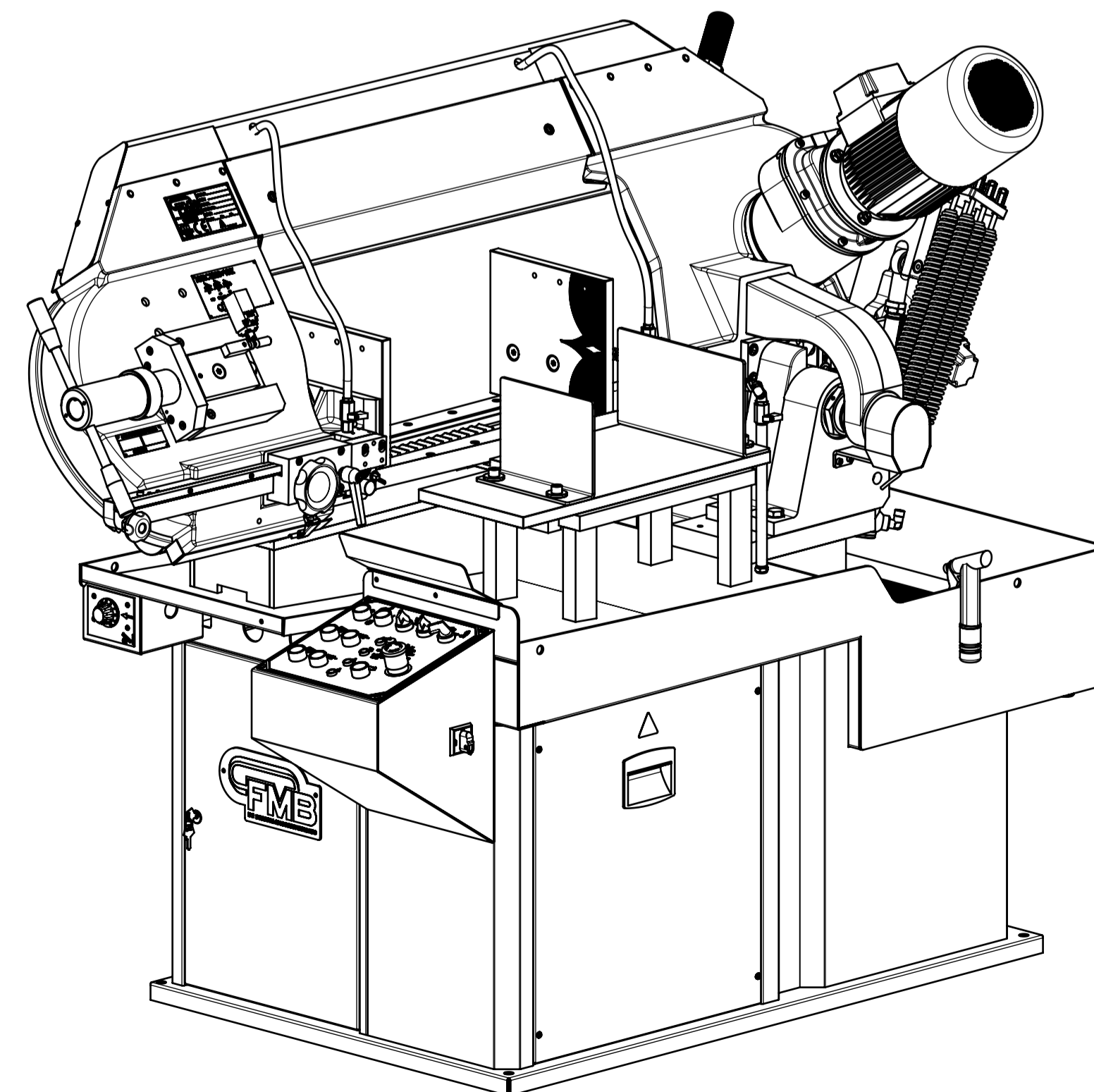
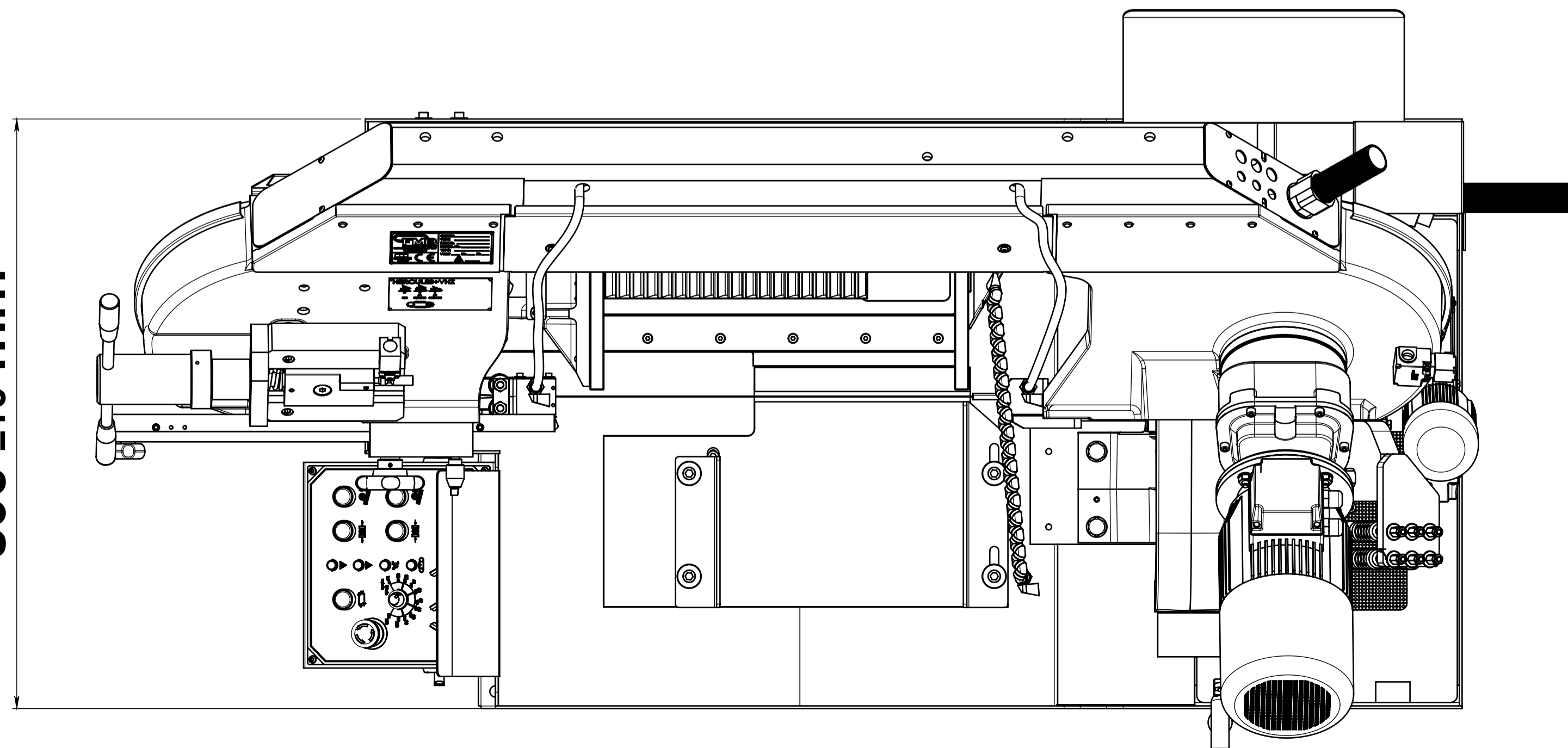
2155 ±10 mm



950 ±10 mm  
H PIANO DI TAGLIO  
WORKTOP HEIGHT



860 ±10 mm



STATO DISEGNO	REV. N°	DATA	DESCRIZIONE OGGETTO	REVISIONE	ESECUTORE
		MATERIALE		FINITURA SUPERFICIALE	TRATT. TERMICO
<b>FMB</b> FABBRICA MACCHINE BERGAMO OGGETTO: LAYOUT HERCULES+VHZ V001					
DISEGNATO	DATA DISEGNO	PARTICOLARE:	SCALA	DISEGNO N°	
	15-12-2015	1:6	A1		
MODELLATO	DATA MODELLO	Grezzo Rough	12/5 Sgrossato To Rough	3/2 Finito Finish	0,8/ Rettificato Grinding
Scostamenti limite ammessi per dimensioni lineari UNI ISO 2768/F Value of tolerance linear dimensions UNI ISO 2768/F Quote senza indicazione di tolleranza - Dimensions without indications of tolerance					
±0.05	±0.05	±0.1	±0.15	±0.2	±0.3
±0.05	±0.05	±0.1	±0.15	±0.2	±0.3
					FOGLIO 1 DI 1
IL PRESENTE DISEGNO E' DI ESCLUSIVA PROPRIETA' DELLA F.M.B. E PERTANTO NE E' VIETATA LA RIPRODUZIONE ANCHE PARZIALE SENZA LA SUA AUTORIZZAZIONE SCRITTA.					