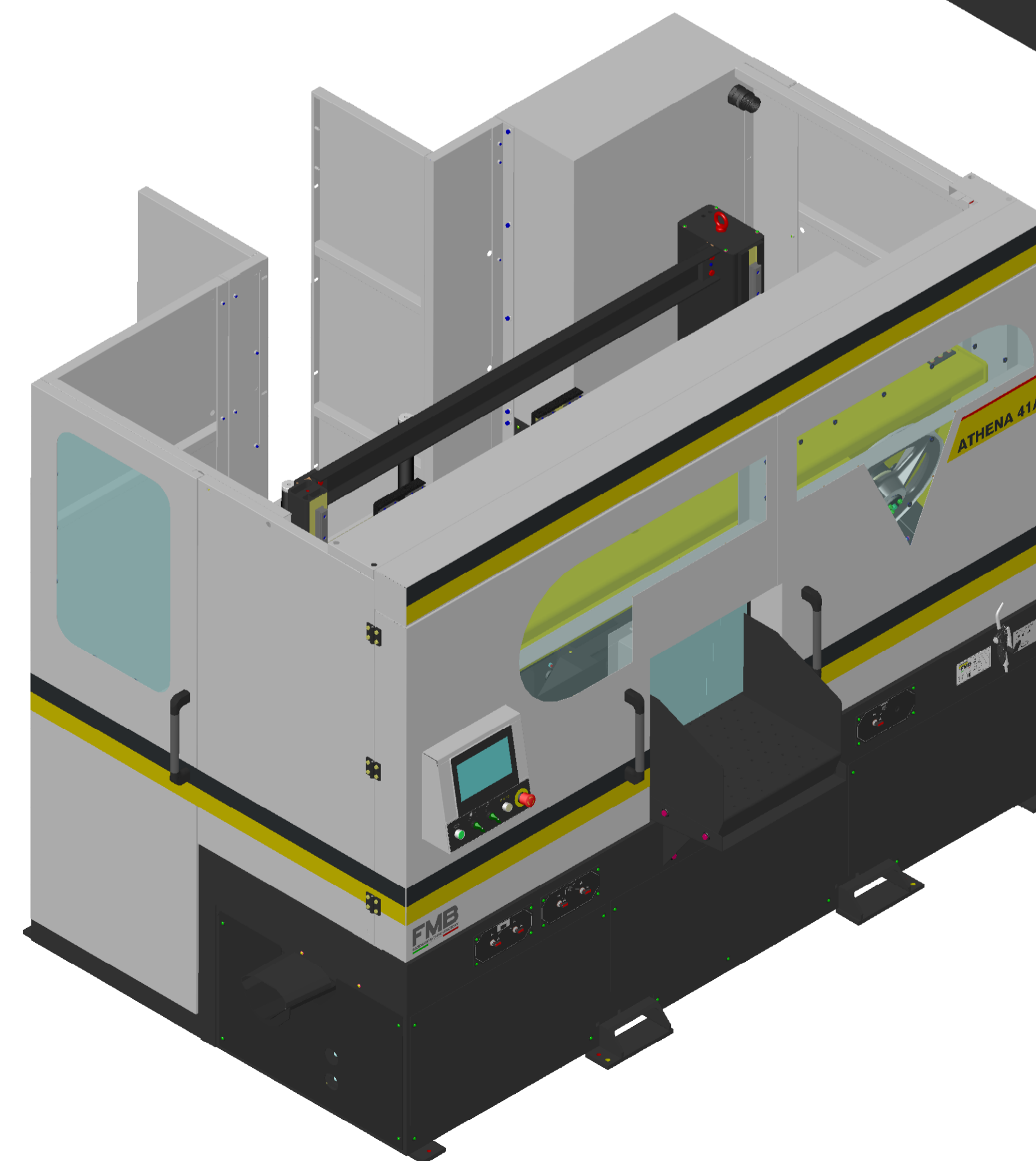
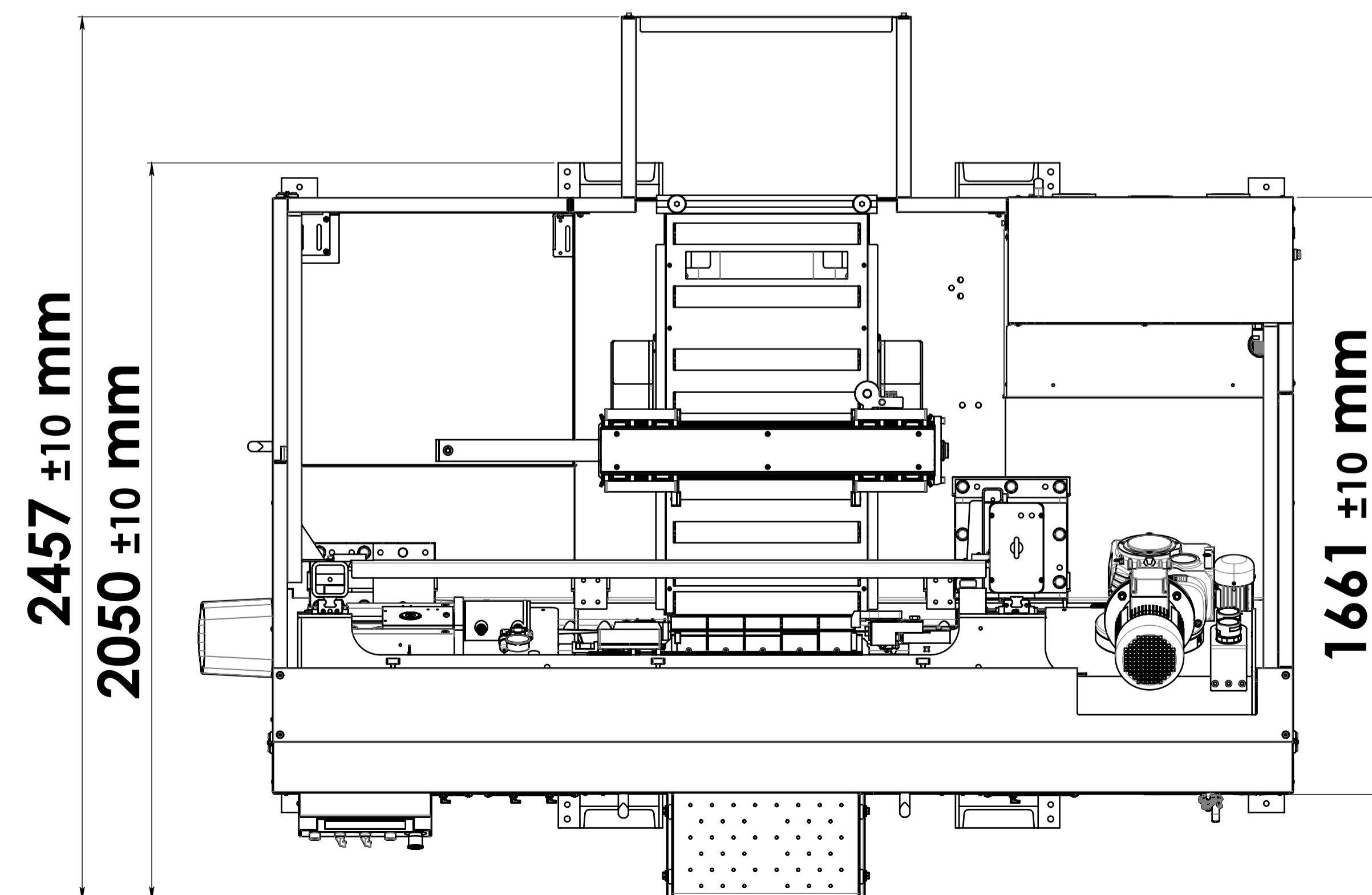
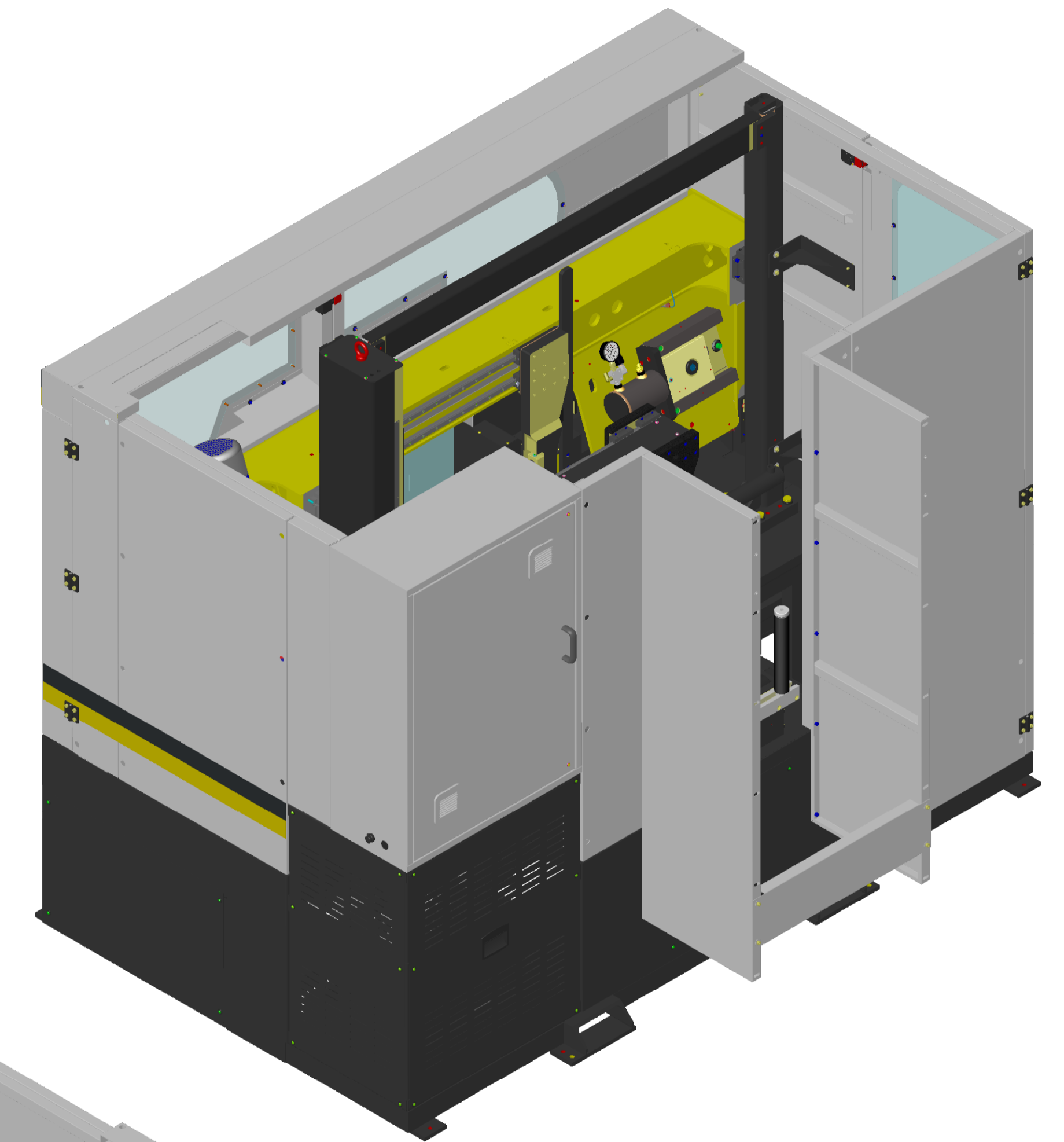
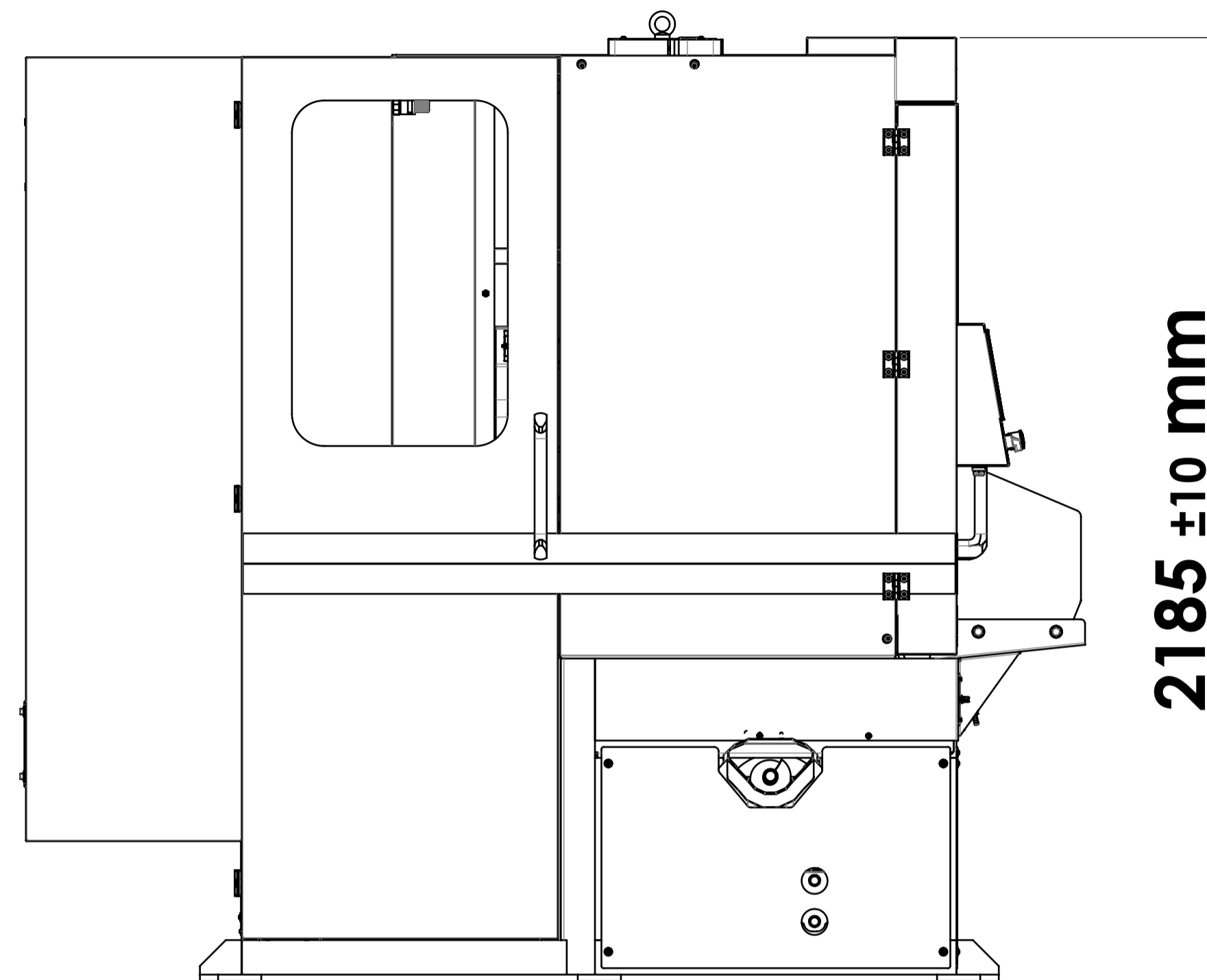
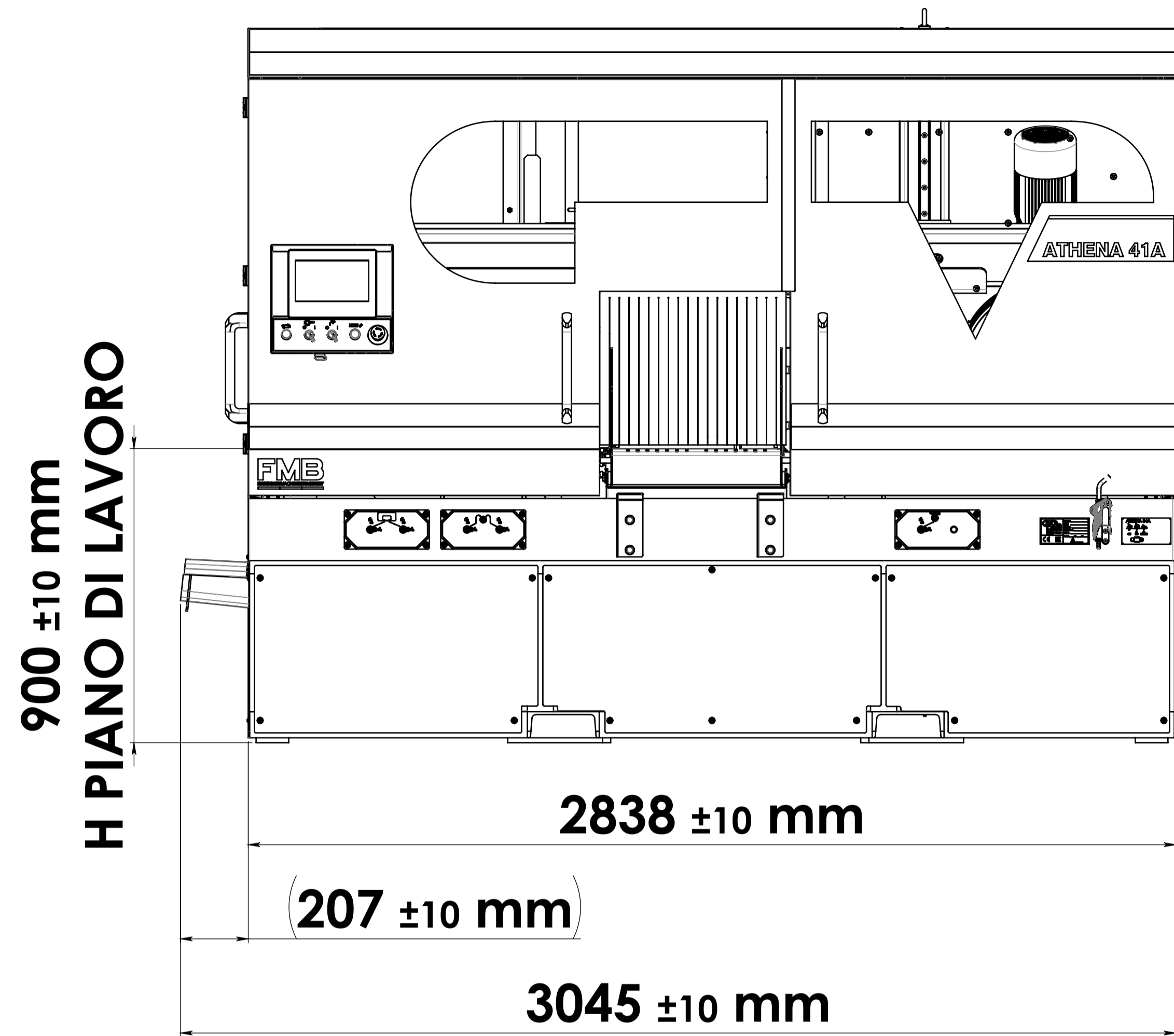


# LAYOUT ATHENA 41A



STATO DISEGNO		DESCRIZIONE OGGETTO REVISIONE		ESECUTORE
REV. N°	DATA			
		MATERIALE	FINITURA SUPERFICIALE	TRATT. TERMICO
OGGETTO: <b>LAYOUT ATHENA 41A</b>				
DISEGNATO	DATA DISEGNO	PARTICOLARE:	SCALA	DISEGNO N°
	09-12-2019	1:12	A1	
MODELLATO	DATA MODELLO	Grezzo Rough	12/5/ Sgrossato To Rough	3/2/ Finito Finish
		0,8/ Rettificato Grinding	VOLUME SUPERFICIE SURFACE	
Scostamenti limite ammessi per dimensioni lineari UNI ISO 2768/F Value of tolerance linear dimensions UNI ISO 2768/F Quote senza indicazione di tolleranza - Dimensions without indications of tolerance				
±0.05	±0.05	±0.1	±0.15	±0.2
			±0.3	±0.5
				MASSA/WEIGHT
IL PRESENTE DISEGNO E' DI ESCLUSIVA PROPRIETA' DELLA F.M.B. E PERTANTO NE E' VIETATA LA RIPRODUZIONE ANCHE PARZIALE SENZA LA SUA AUTORIZZAZIONE SCRITTA.				