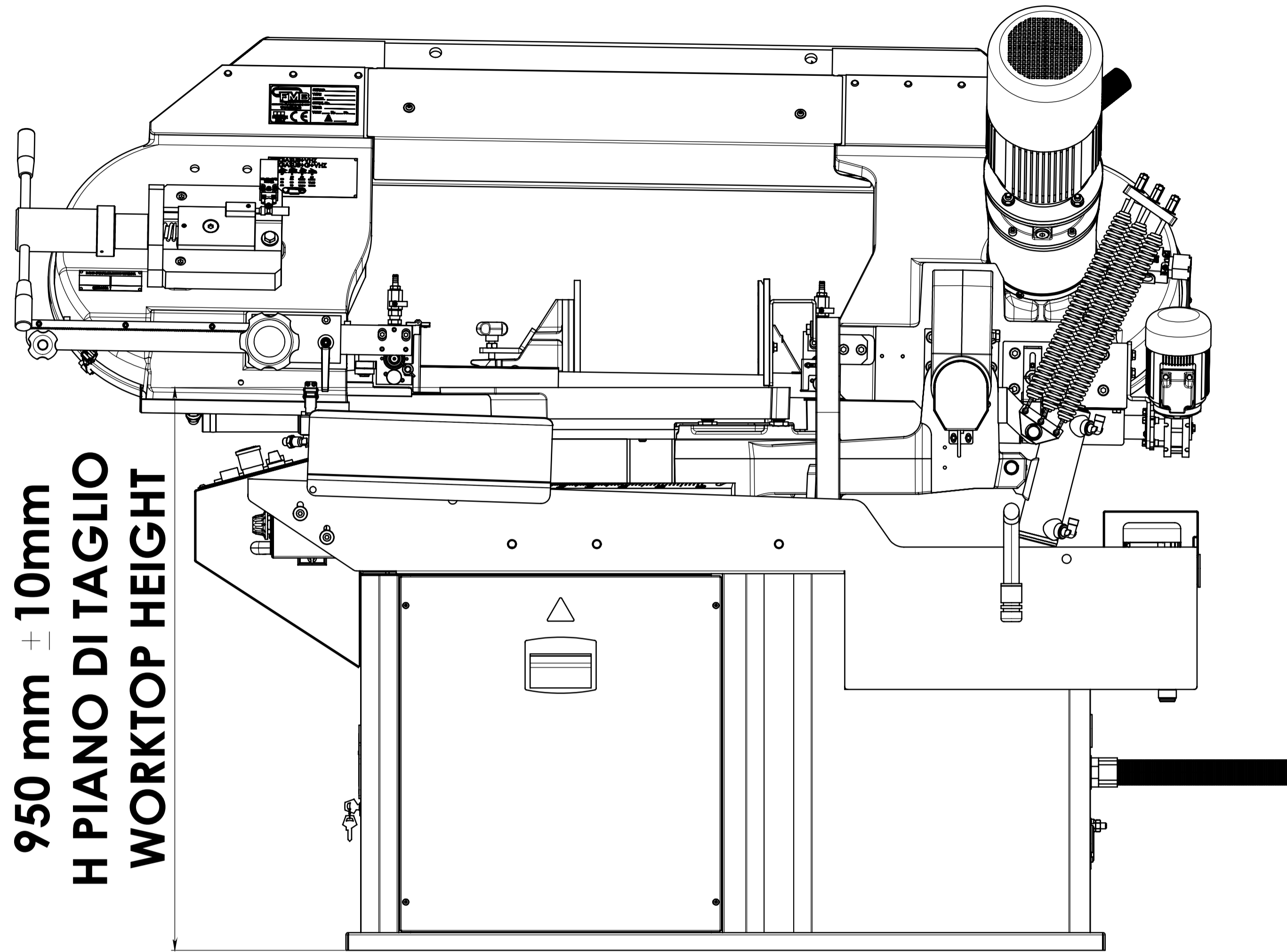


LAYOUT PEGASUS+VHZ V002

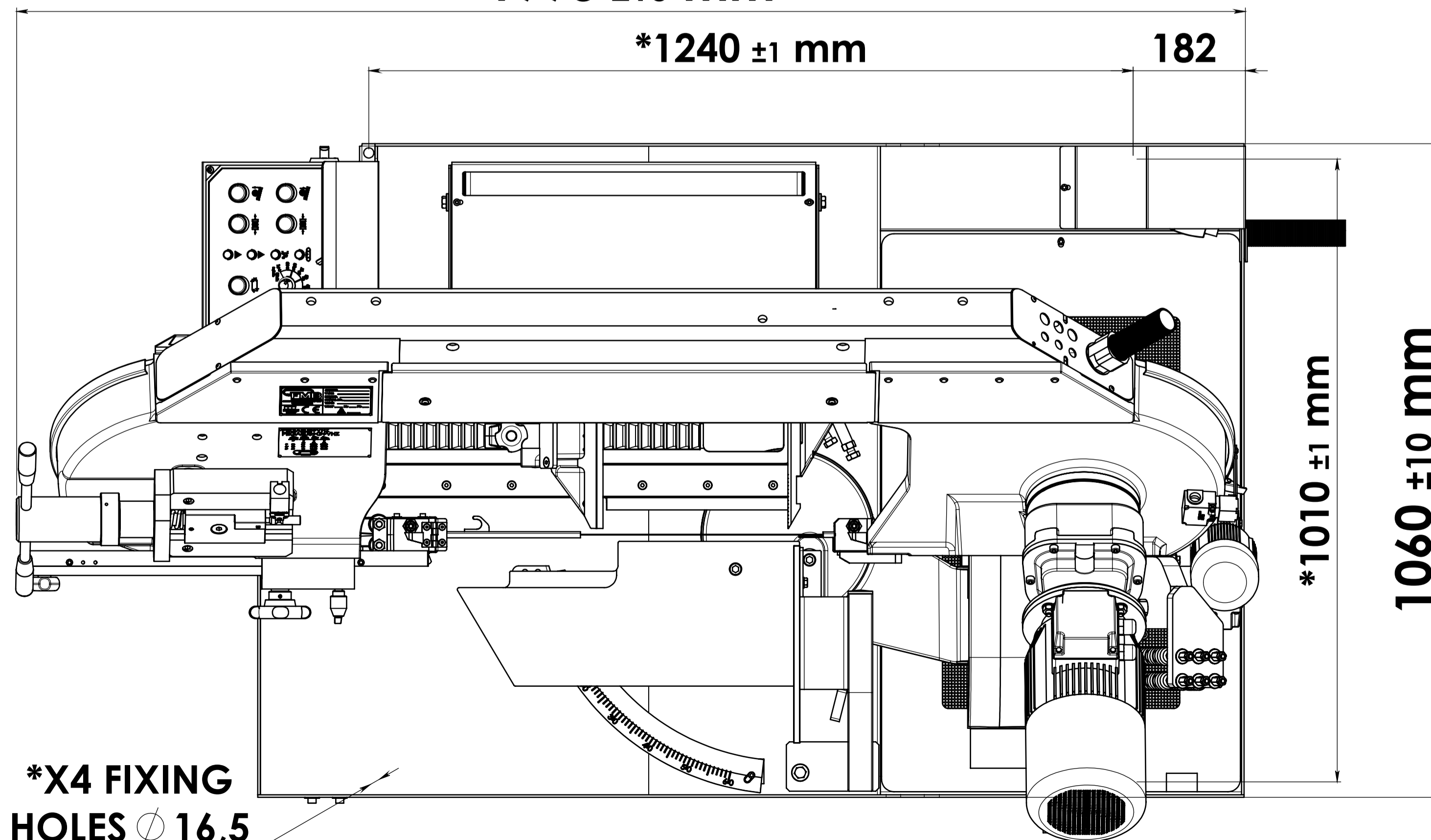


950 mm ± 10mm
H PIANO DI TAGLIO
WORKTOP HEIGHT

1993 ±10 mm

*1240 ±1 mm

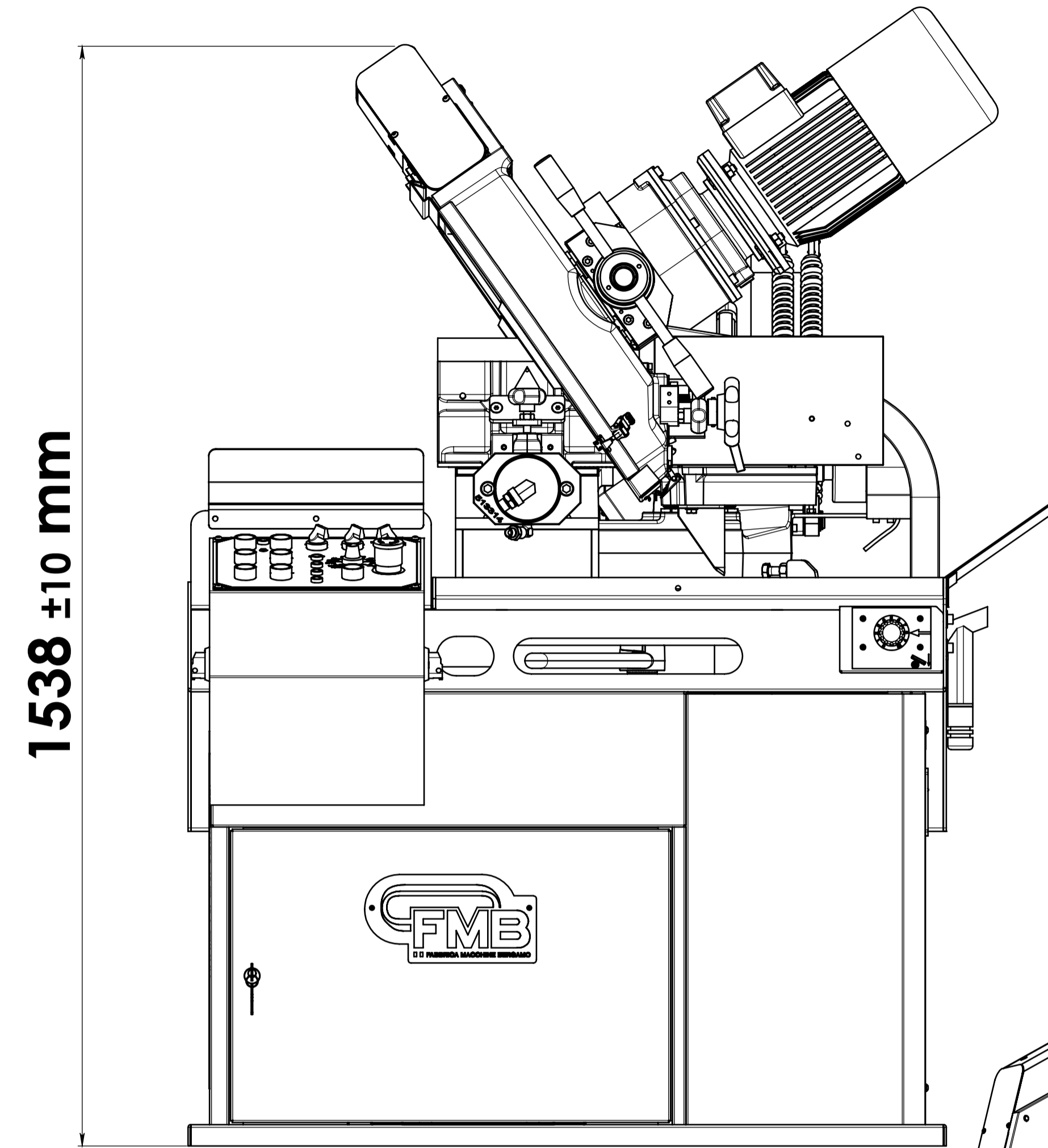
182



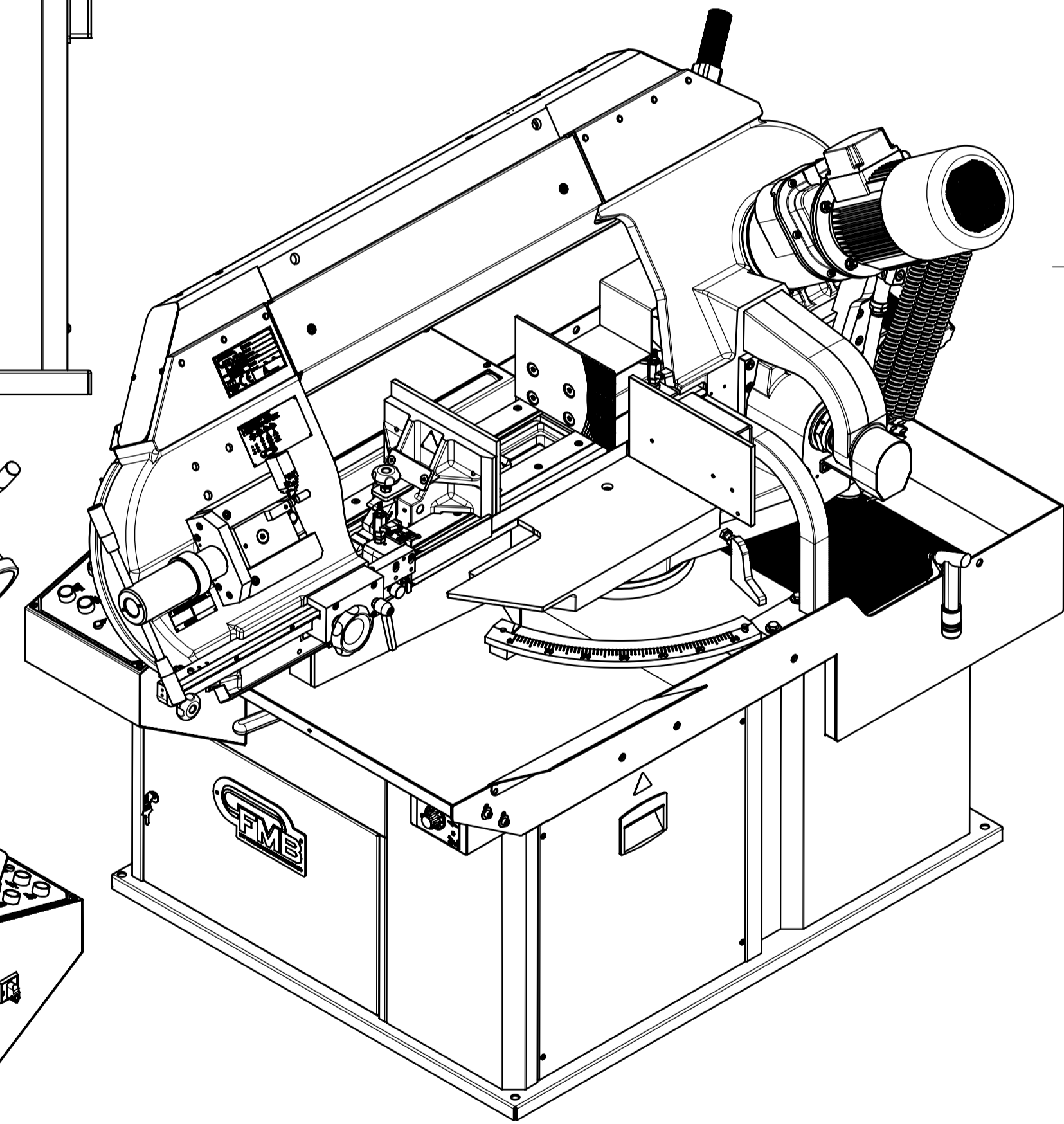
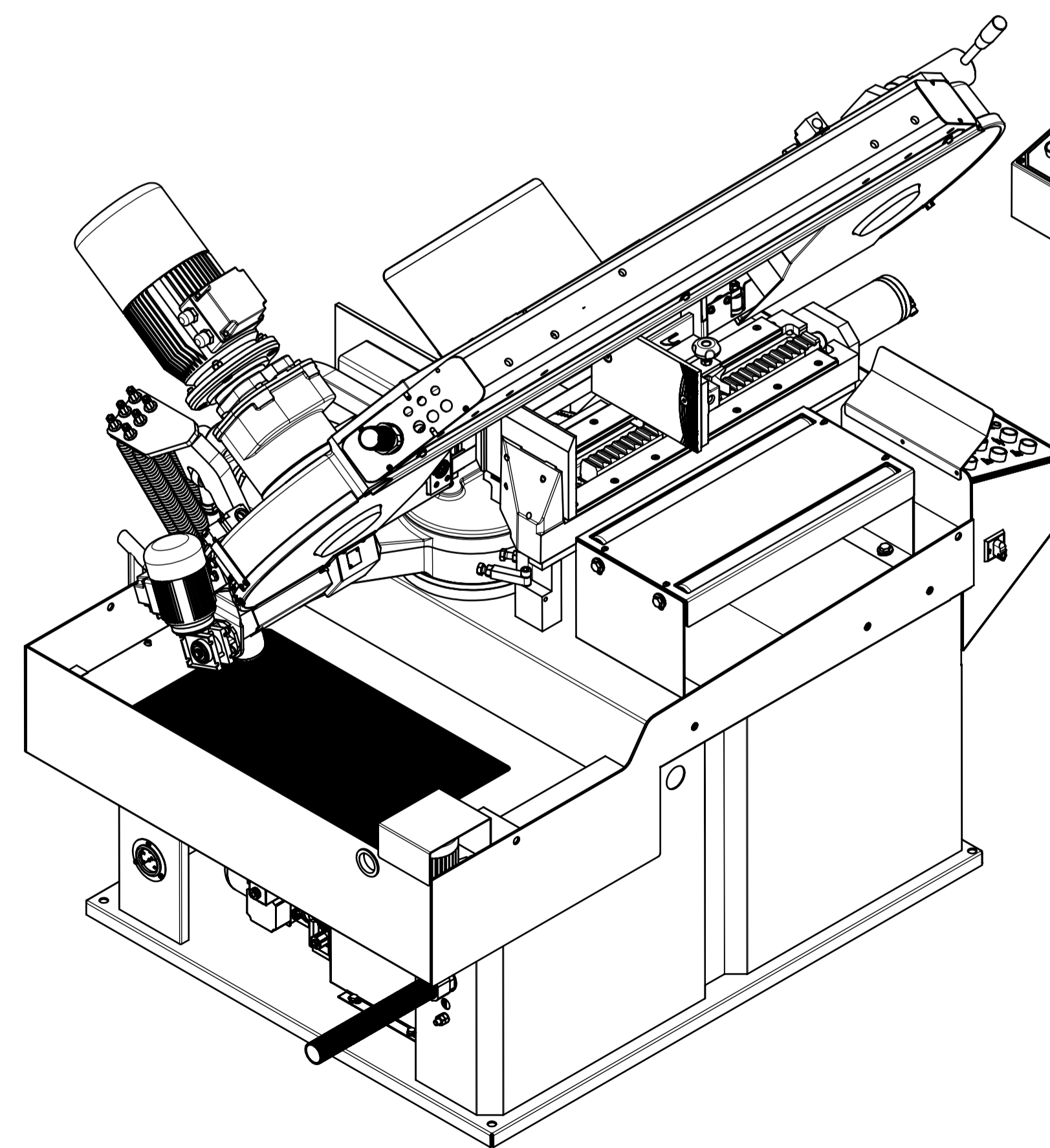
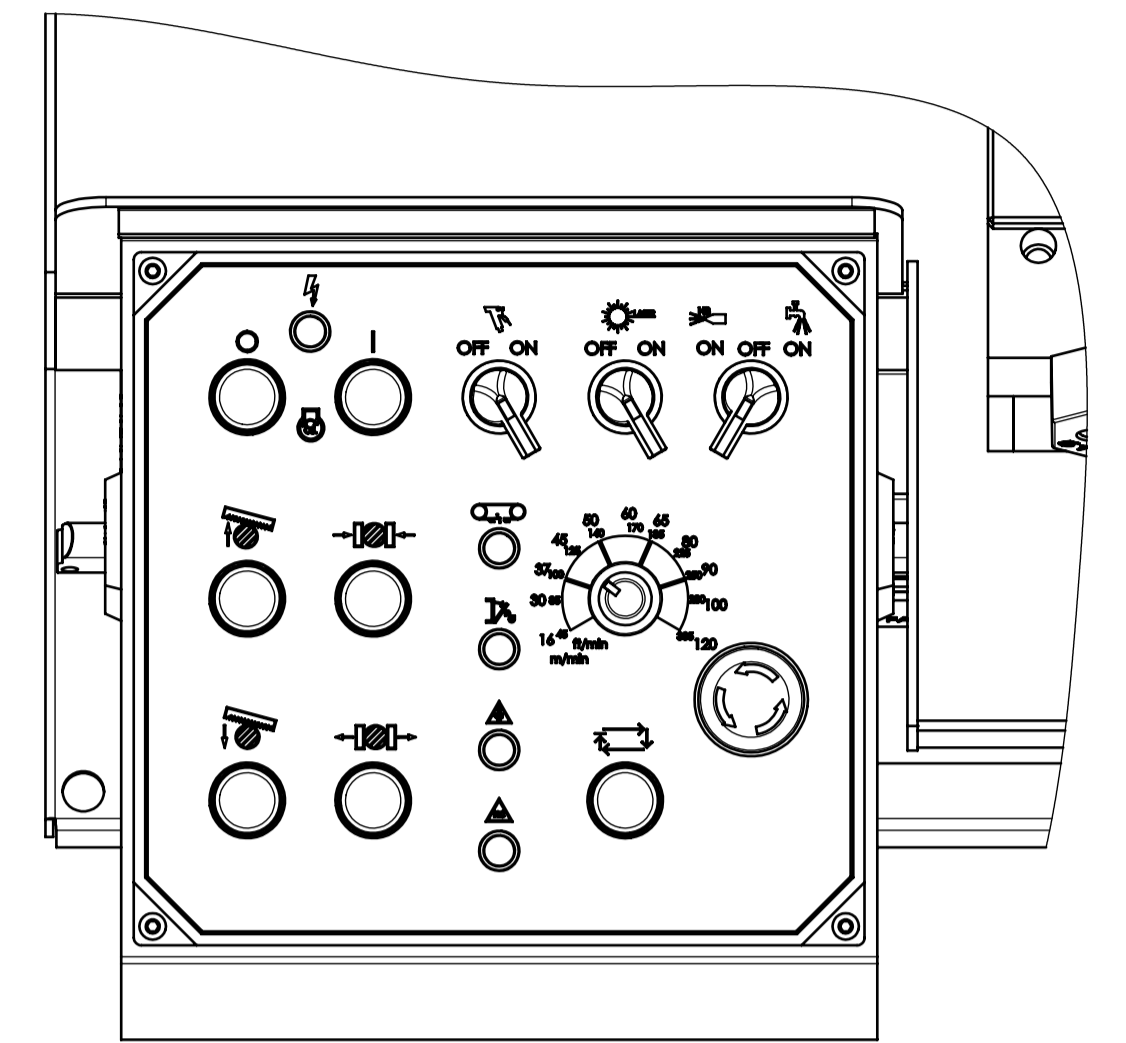
*1010 ±1 mm

1060 ±10 mm

*X4 FIXING
HOLES Ø 16,5



1538 ±10 mm



STATO DISEGNO		DESCRIZIONE OGGETTO REVISIONE			ESECUTORE	
REV. N°	DATA	MATERIALE	FINITURA SUPERFICIALE	TRATT. TERMICO		
DISEGNATO		OGGETTO: PEGASUS+VHZ V002				VOLUME
DATA DISEGNO		PARTICOLARE: PEGASUS+VHZ V002				SUPERFICIE
DISEGNO N°		SCALA: 1:6 A1				MASSA/WEIGHT
MODELLATO		DISEGNO N°				FOGLIO 1 DI 1
DATA MODELLO		15-12-2015				
12,5/ Grezzo To Rough		3,2/ Finito Finish				0,8/ Rettificato Grinding
Scostamenti limite ammessi per dimensioni lineari UNI ISO 2768/F Value of tolerance linear dimensions UNI ISO 2768/F Quote senza indicazione di tolleranza - Dimensions without indications of tolerance						
0.5-3	3-6	6-30	30-120	120-400	400-1000	1000-2000
±0.05	±0.05	±0.1	±0.15	±0.2	±0.3	±0.5
IL PRESENTE DISEGNO E' DI ESCLUSIVA PROPRIETA' DELLA F.M.B. E PERTANTO NE E' VIETATA LA RIPRODUZIONE ANCHE PARZIALE SENZA LA SUA AUTORIZZAZIONE SCRITTA.						