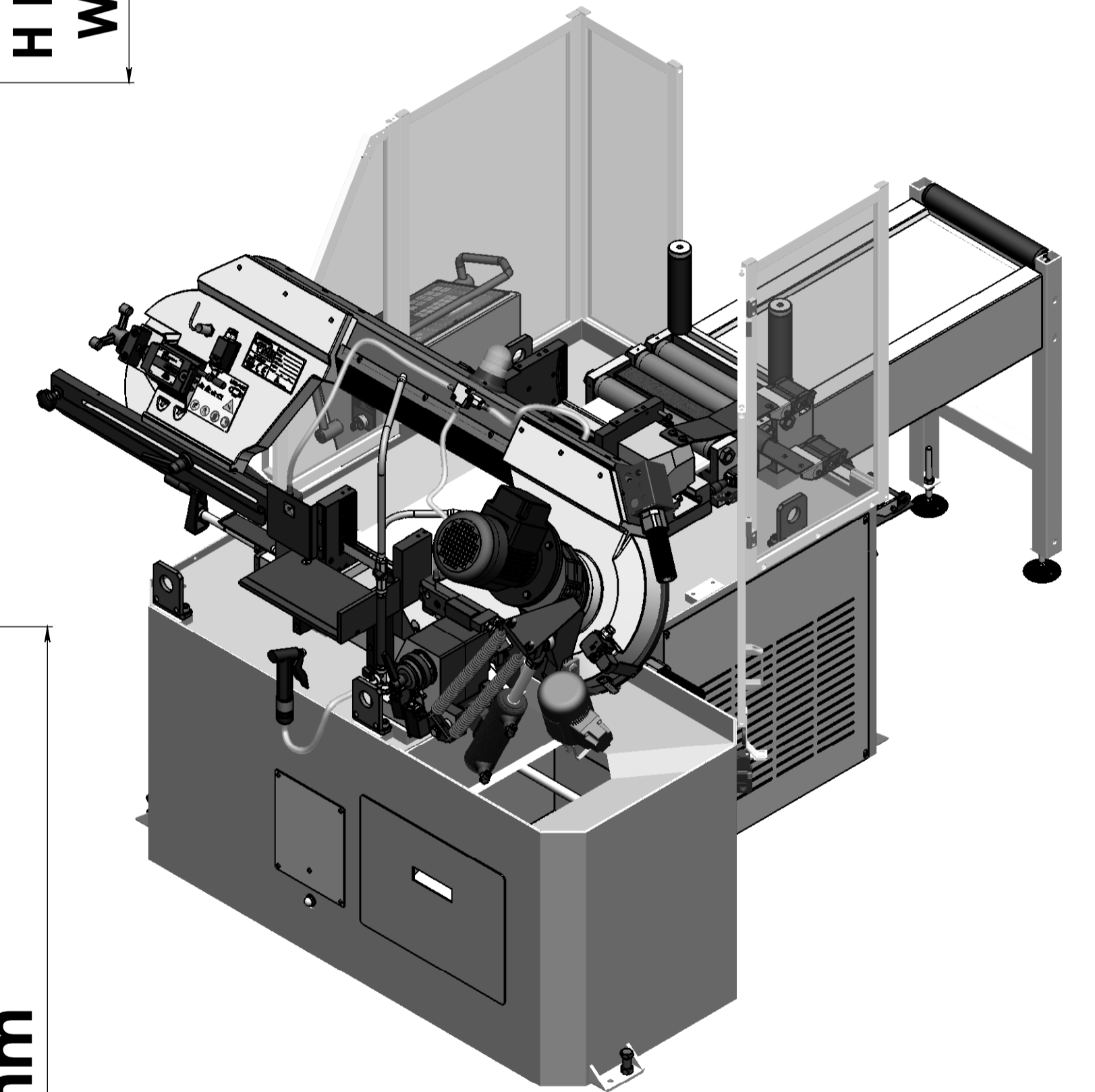
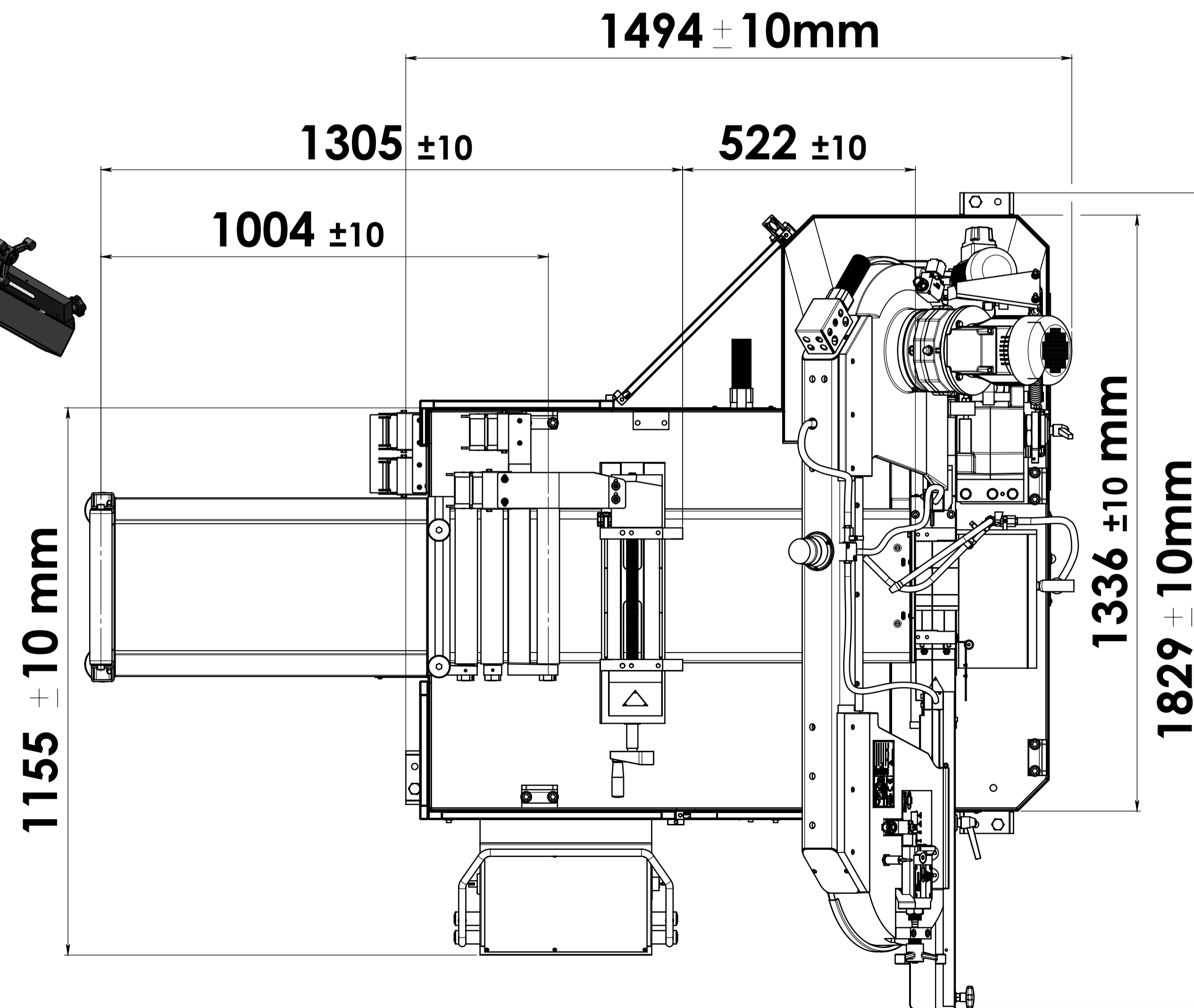
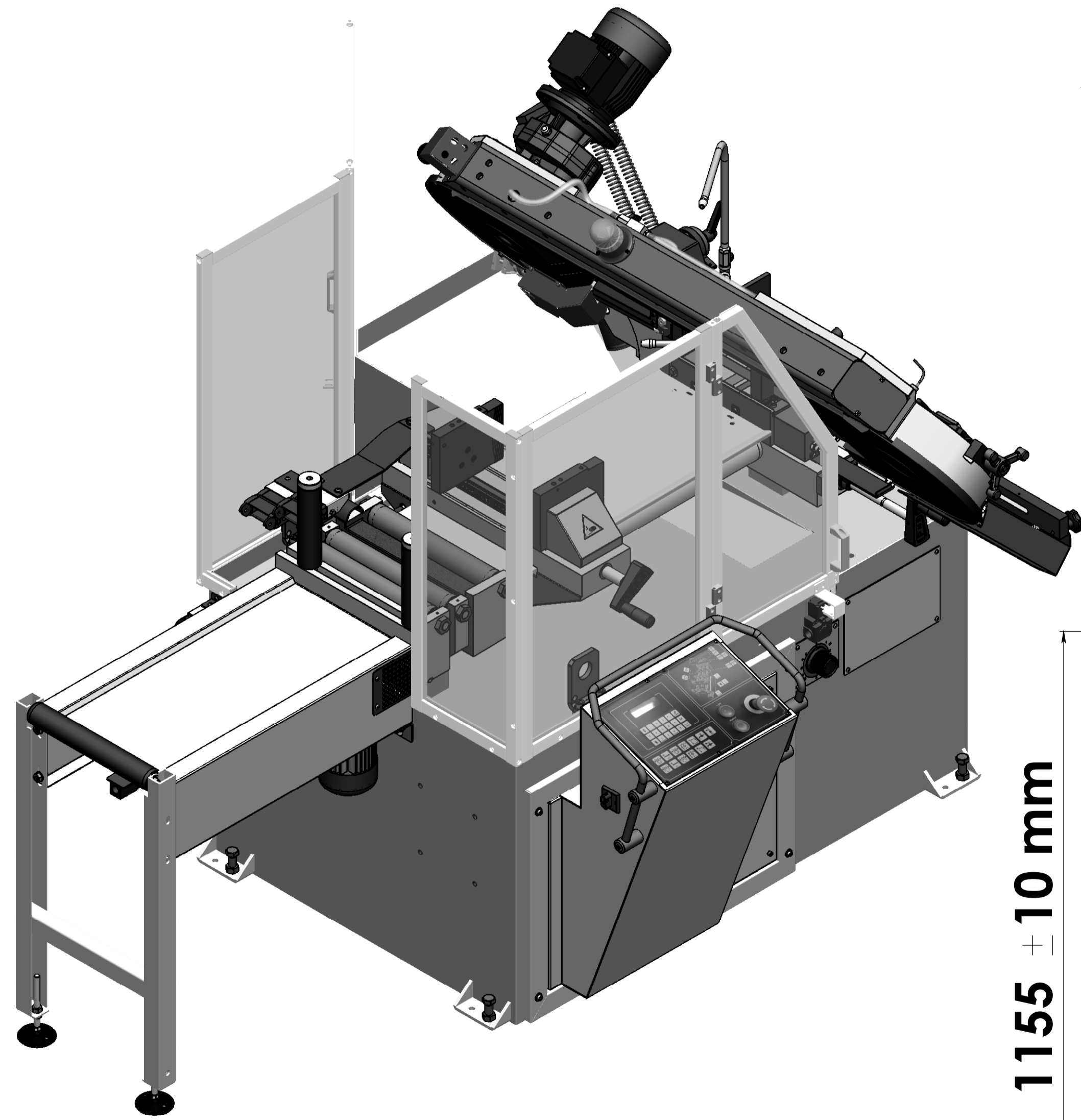
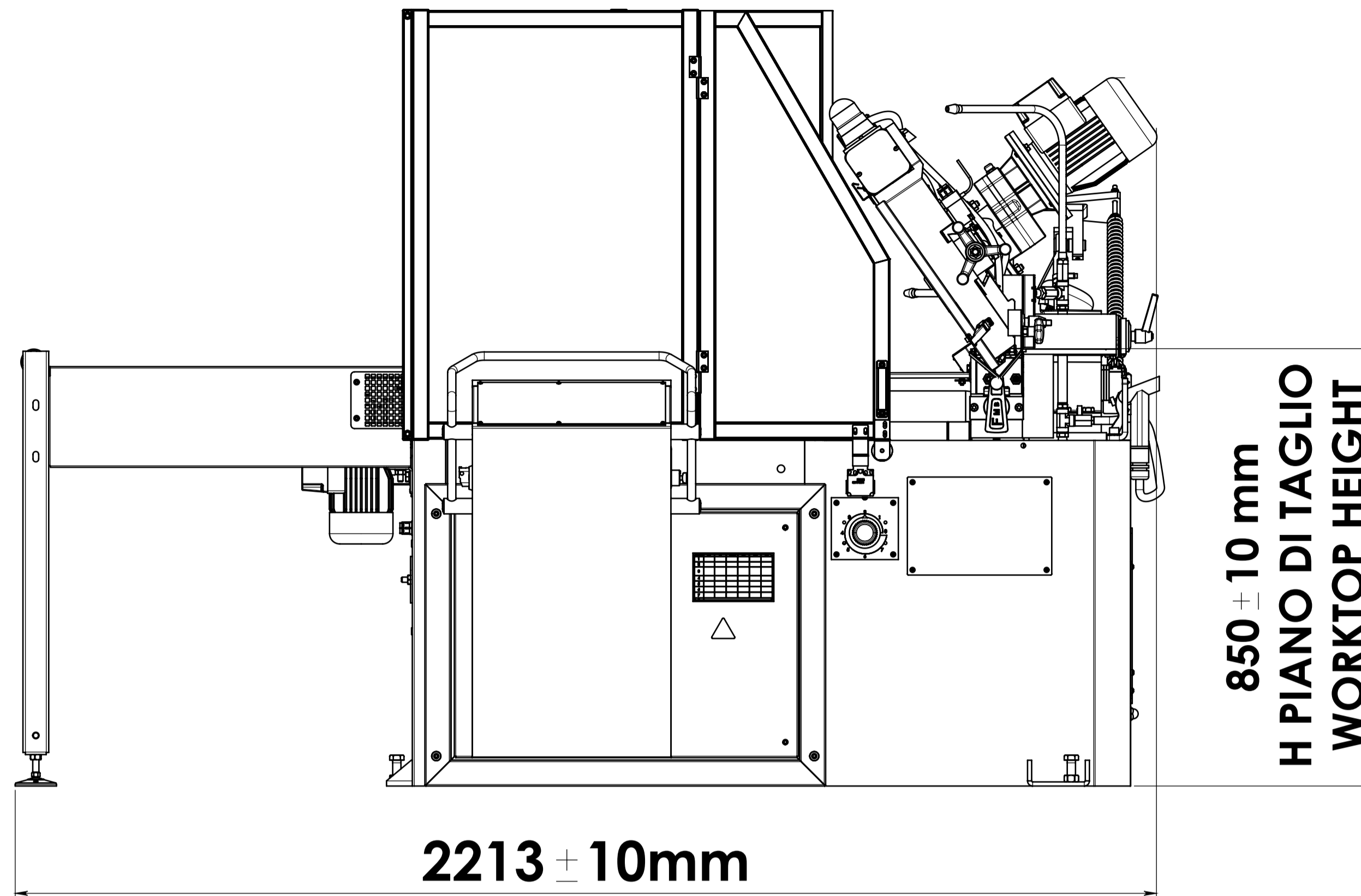
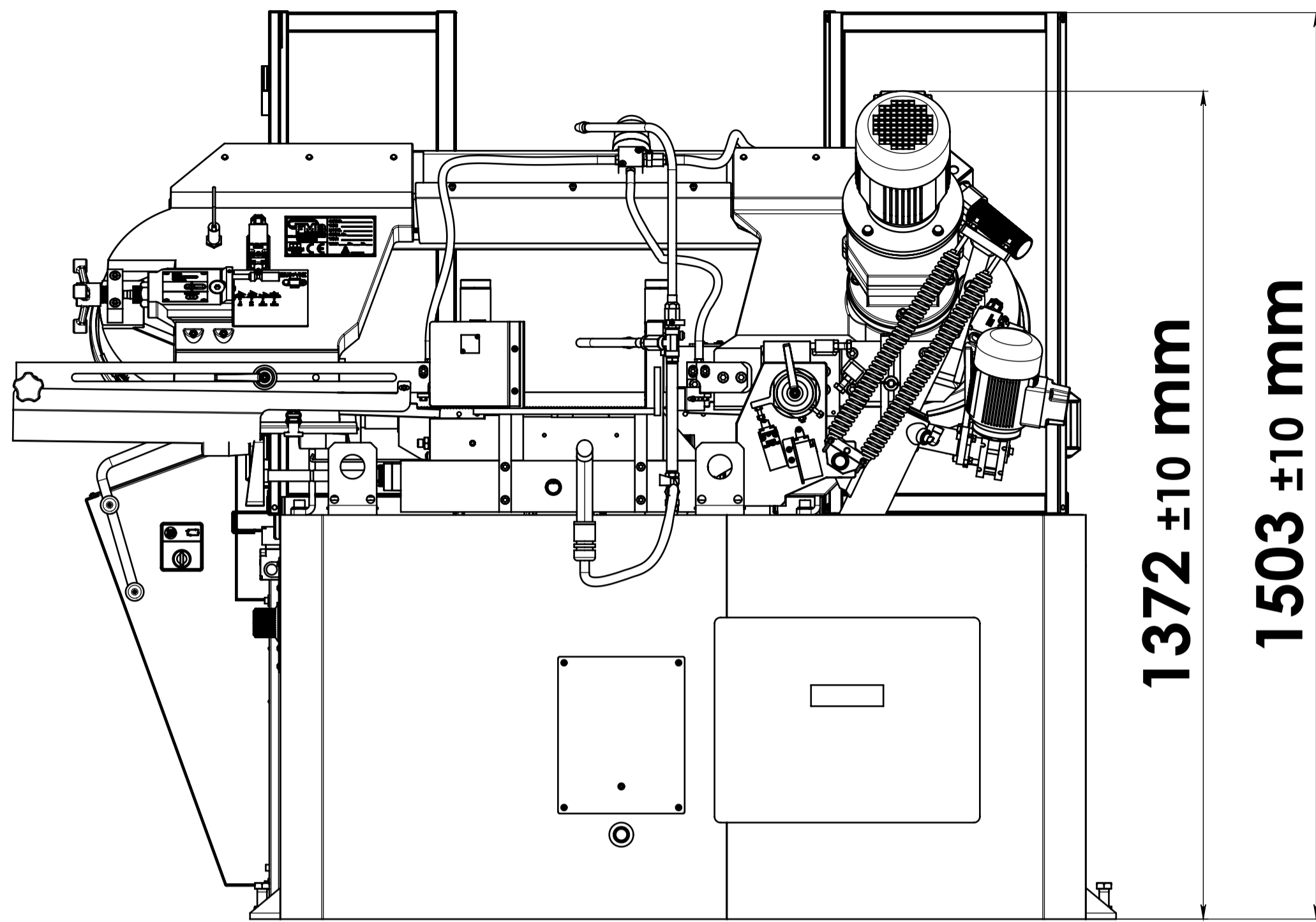

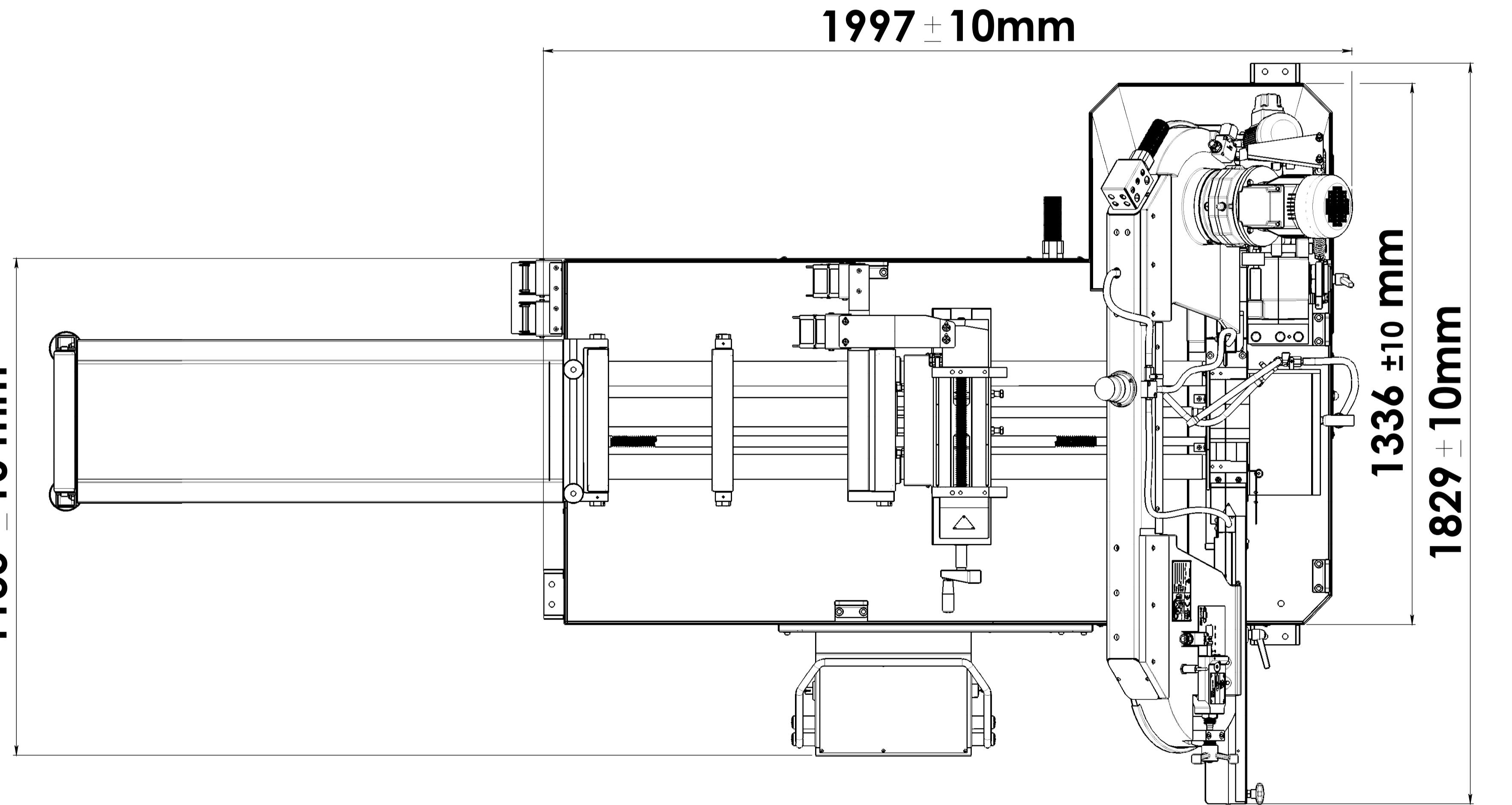
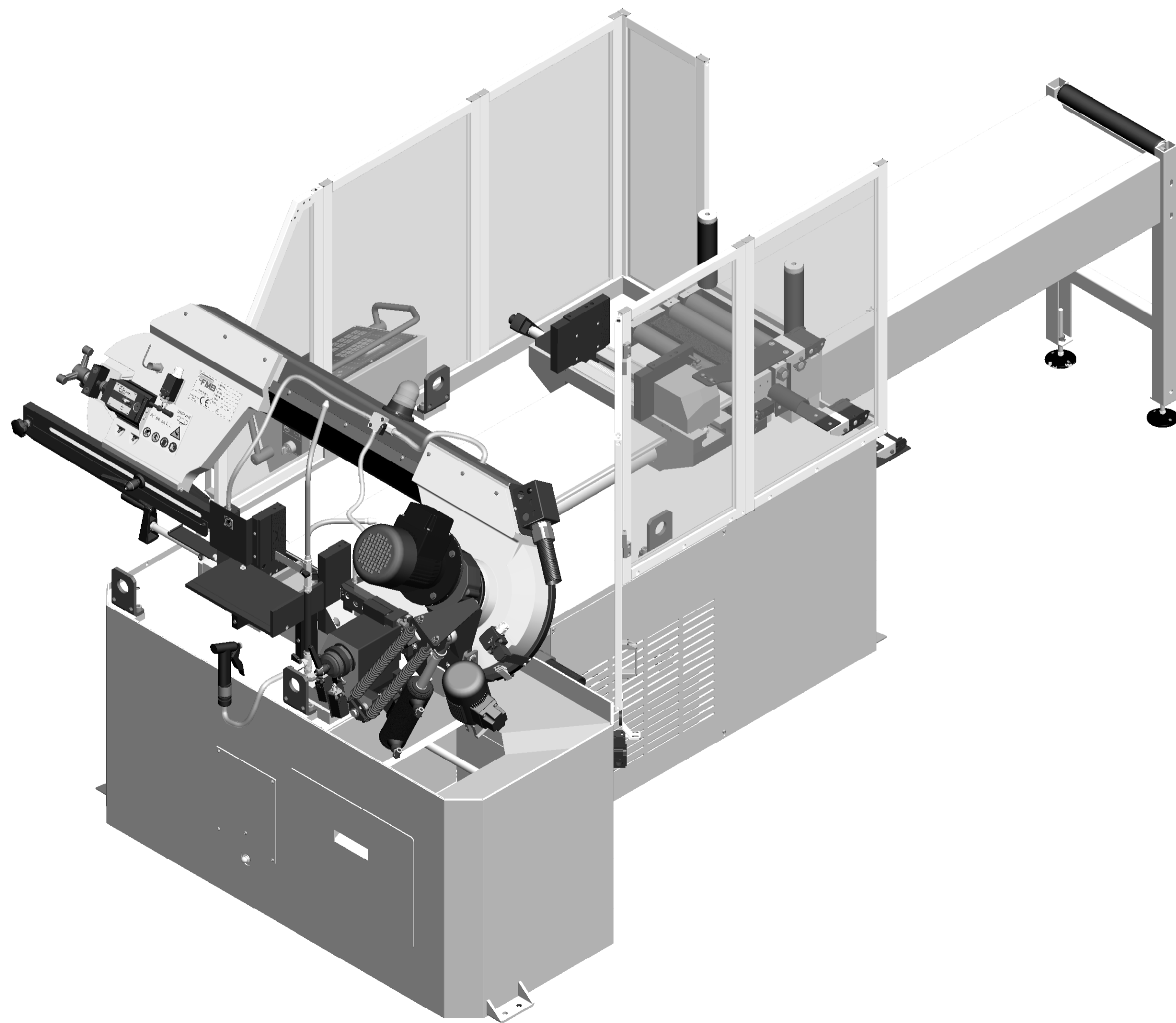
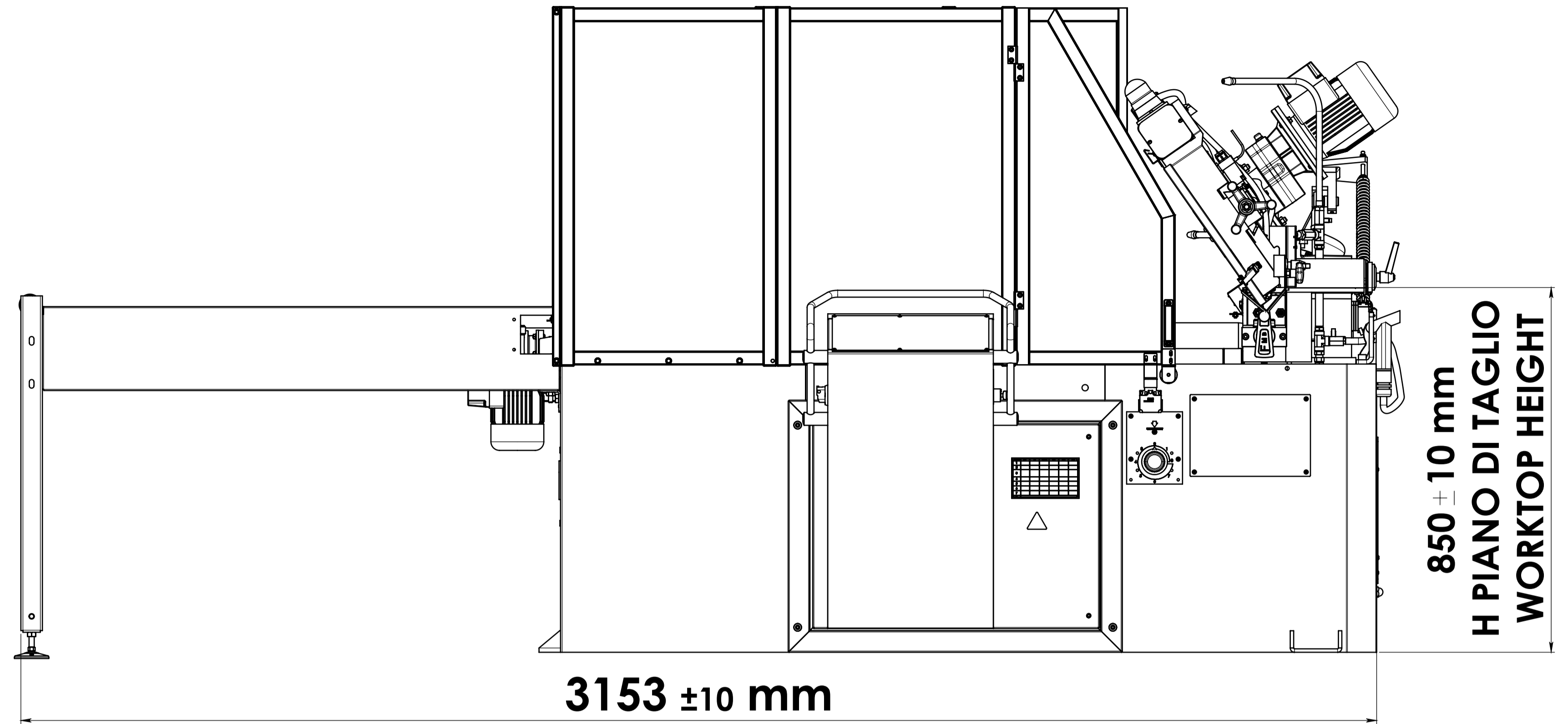
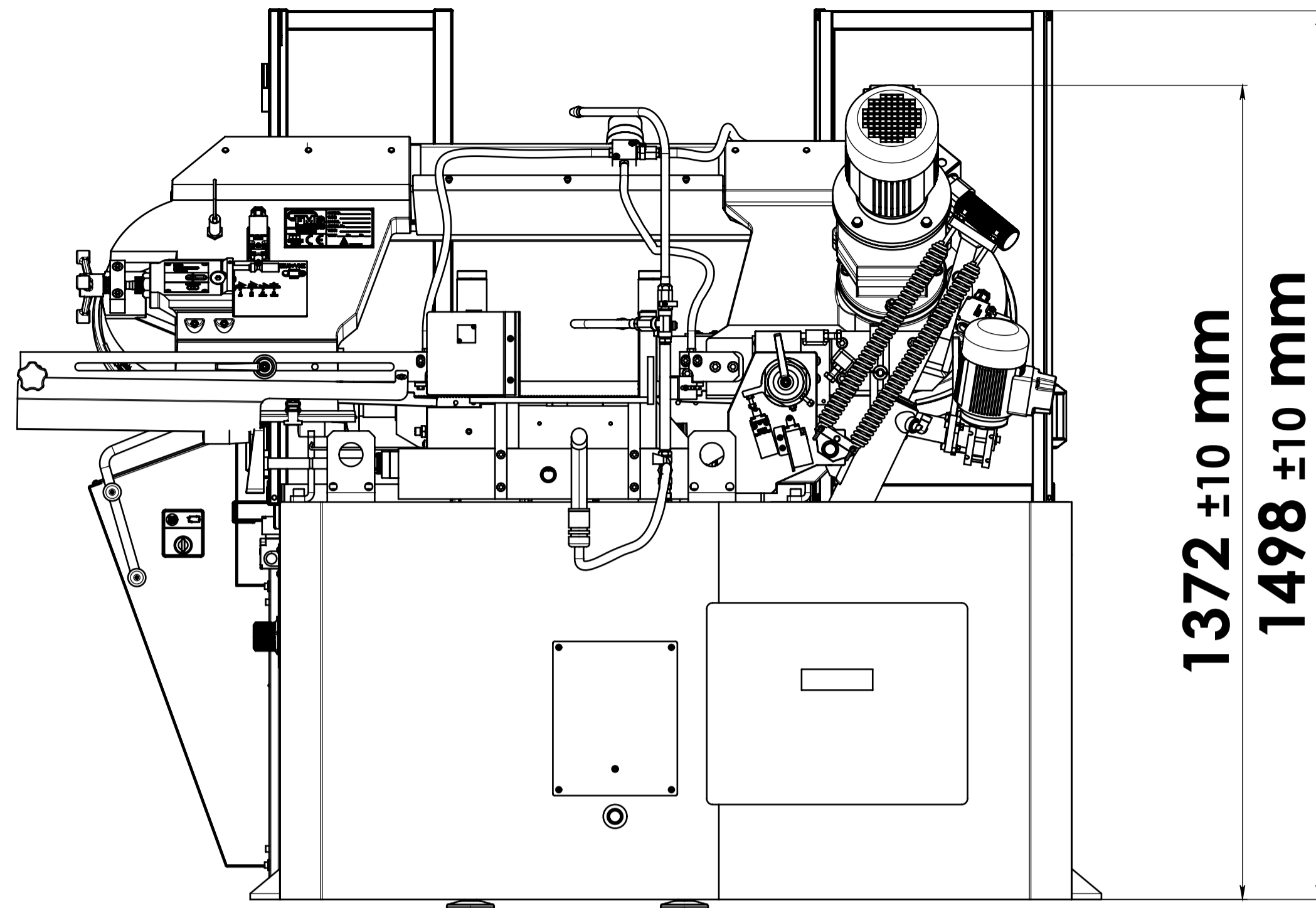


LAYOUT ZEUS+CN



STATO DISEGNO		BOZZA					
REV. N°	DATA	DESCRIZIONE OGGETTO REVISIONE		ESECUTORE			
MATERIALE		FINITURA SUPERFICIALE		TRATT. TERMICO			
 FABBRICA MACCHINE BERGAMO OGGETTO: LAYOUT ZEUS+CN							
DISEGNATO	DATA DISEGNO	PARTICOLARE:	SCALA	DISEGNO N°			
MODELLATO	DATA MODELLO	1:8	A1				
Scostamenti limite ammessi per dimensioni lineari UNI ISO 2768/F Value of tolerance linear dimensions UNI ISO 2768/F Quote senza indicazione di tolleranza - Dimensions without indications of tolerance		Grezzo Rough	12/5/ Sgrossato To Rough	3/2/ Finito Finish	0,8/ Rettificato Grinding		
0,5+3	3-6	6-30	30-120	120-400	400-1000	1000-2000	MASSA/WEIGHT
±0,05	±0,05	±0,1	±0,15	±0,2	±0,3	±0,5	FOGLIO 1 DI 1
IL PRESENTE DISEGNO E' DI ESCLUSIVA PROPRIETA' DELLA F.M.B. E PERTANTO NE E' VIETATA LA RIPRODUZIONE ANCHE PARZIALE SENZA LA SUA AUTORIZZAZIONE SCRITTA.							

LAYOUT ZEUS+CN C1000



STATO DISEGNO		DESCRIZIONE OGGETTO		ESECUTORE
REV. N°	DATA			
		MATERIALE	FINITURA SUPERFICIALE	TRATT. TERMICO
		OGGETTO: LAYOUT ZEUS+CN C1000		
DISEGNATO	DATA DISEGNO	PARTICOLARE:	SCALA	DISEGNO N°
	9-11-2016	1:8	A1	
MODELLATO	DATA MODELLO	Grezzo Rough	12/5 Sgrossato To Rough	3/2 Finito Finish
		0,8/ Rettificato Grinding		
Scostamenti limite ammessi per dimensioni lineari UNI ISO 2768/F				VOLUME
Value of tolerance linear dimensions UNI ISO 2768/F				SUPERFICIE
Quote senza indicazione di tolleranza - Dimensions without indications of tolerance				MASSA/WEIGHT
0,5-3	3-6	6-30	30-120	120-400
±0,05	±0,05	±0,1	±0,15	±0,2
				±0,3
				±0,5
				FOGLIO 1 DI 1
IL PRESENTE DISEGNO E' DI ESCLUSIVA PROPRIETA' DELLA F.M.B. E PERTANTO NE E' VIETATA LA RIPRODUZIONE ANCHE PARZIALE SENZA LA SUA AUTORIZZAZIONE SCRITTA.				