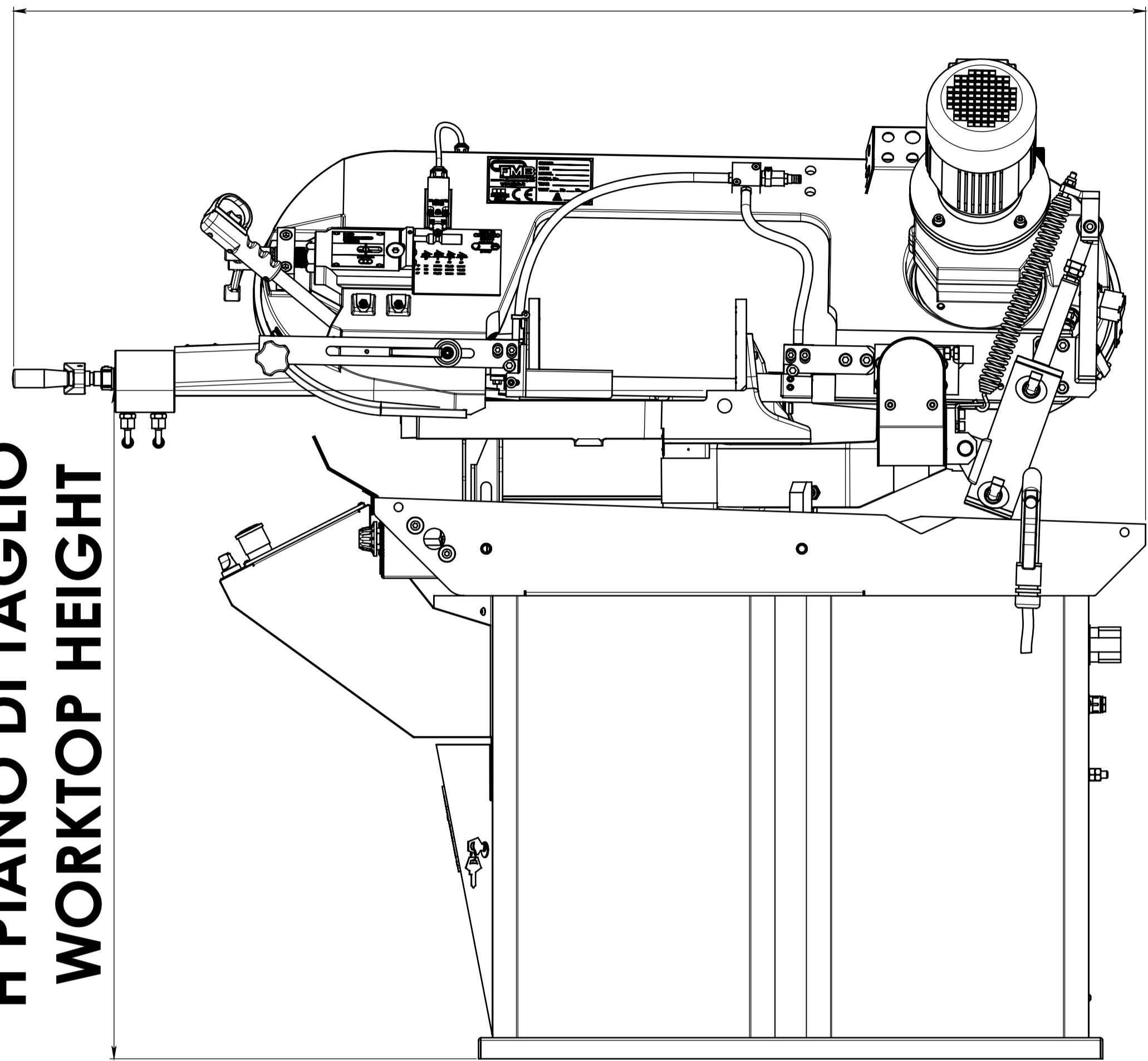


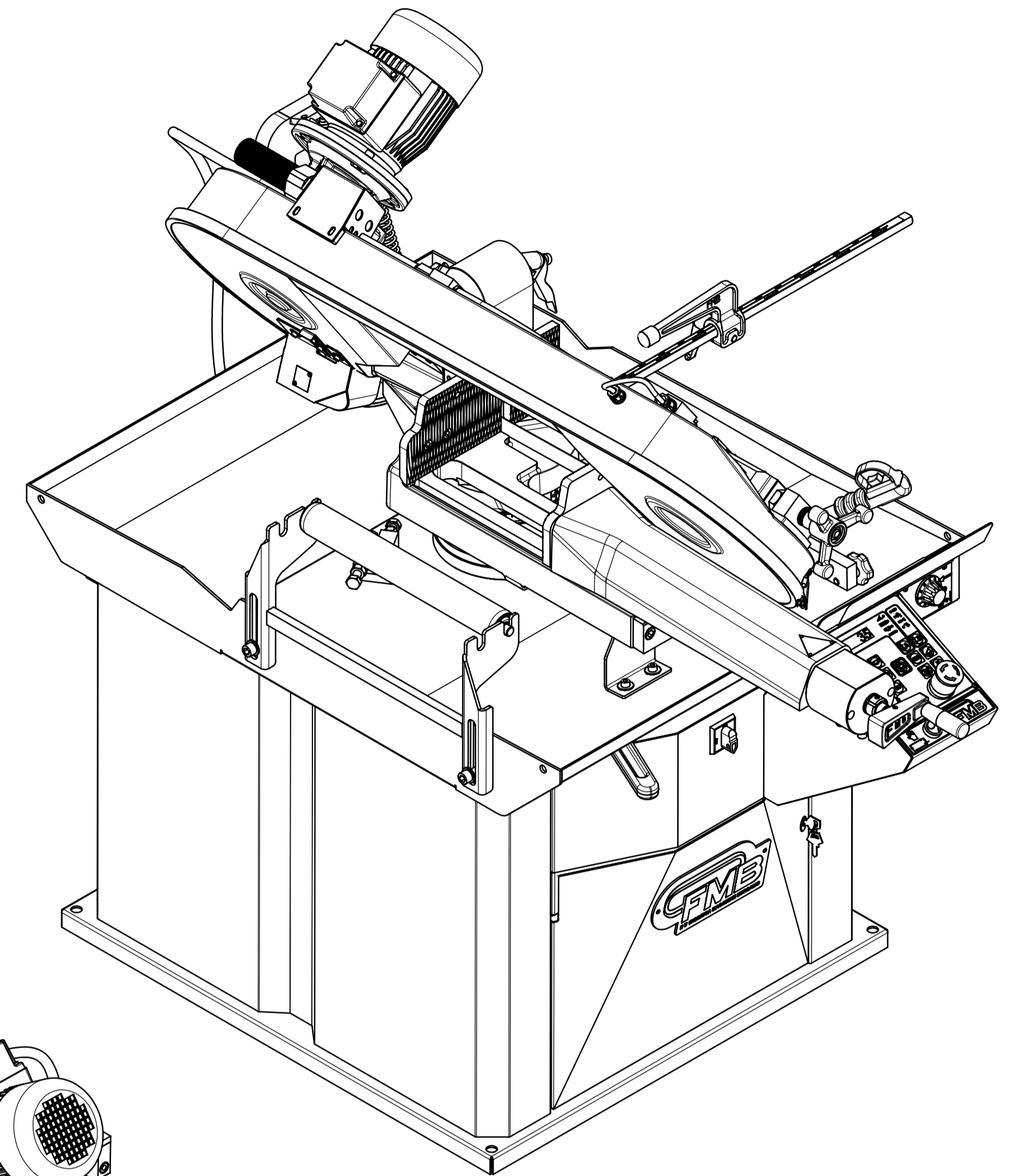
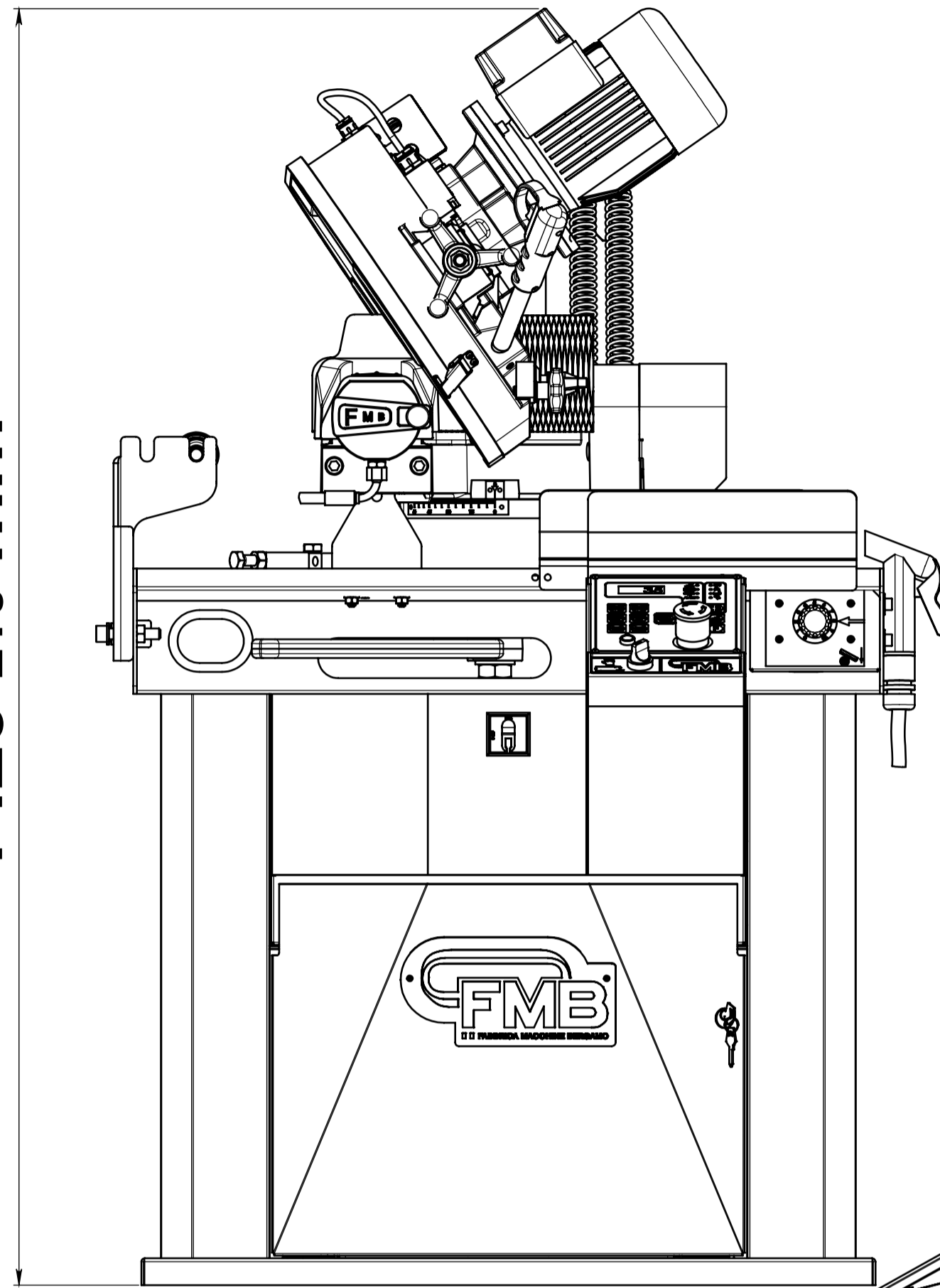
LAYOUT SIRIUS

1614 ±10 mm

950 ±10 mm
H PIANO DI TAGLIO
WORKTOP HEIGHT



1425 ±10 mm

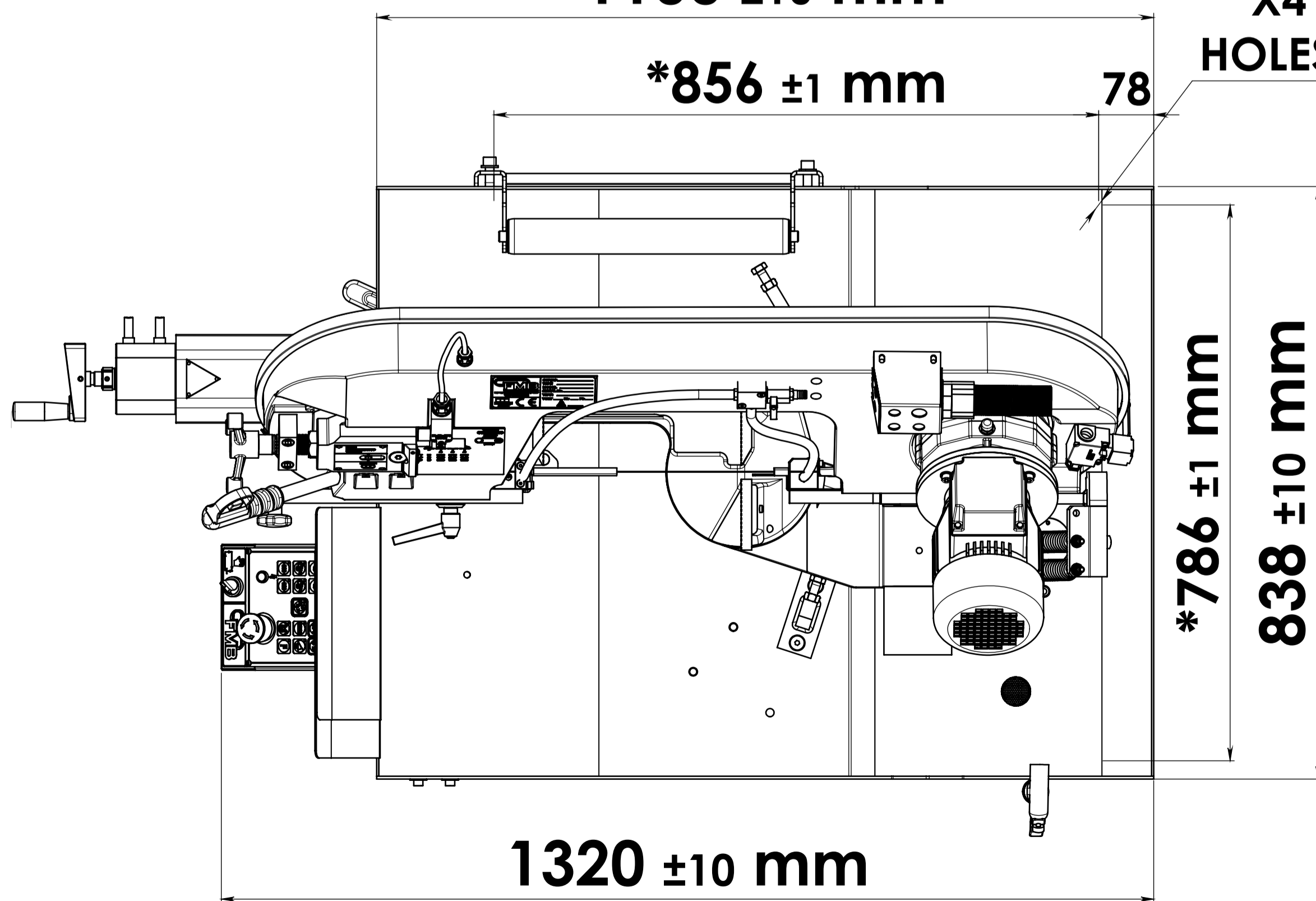


1100 ±10 mm

*856 ±1 mm

78

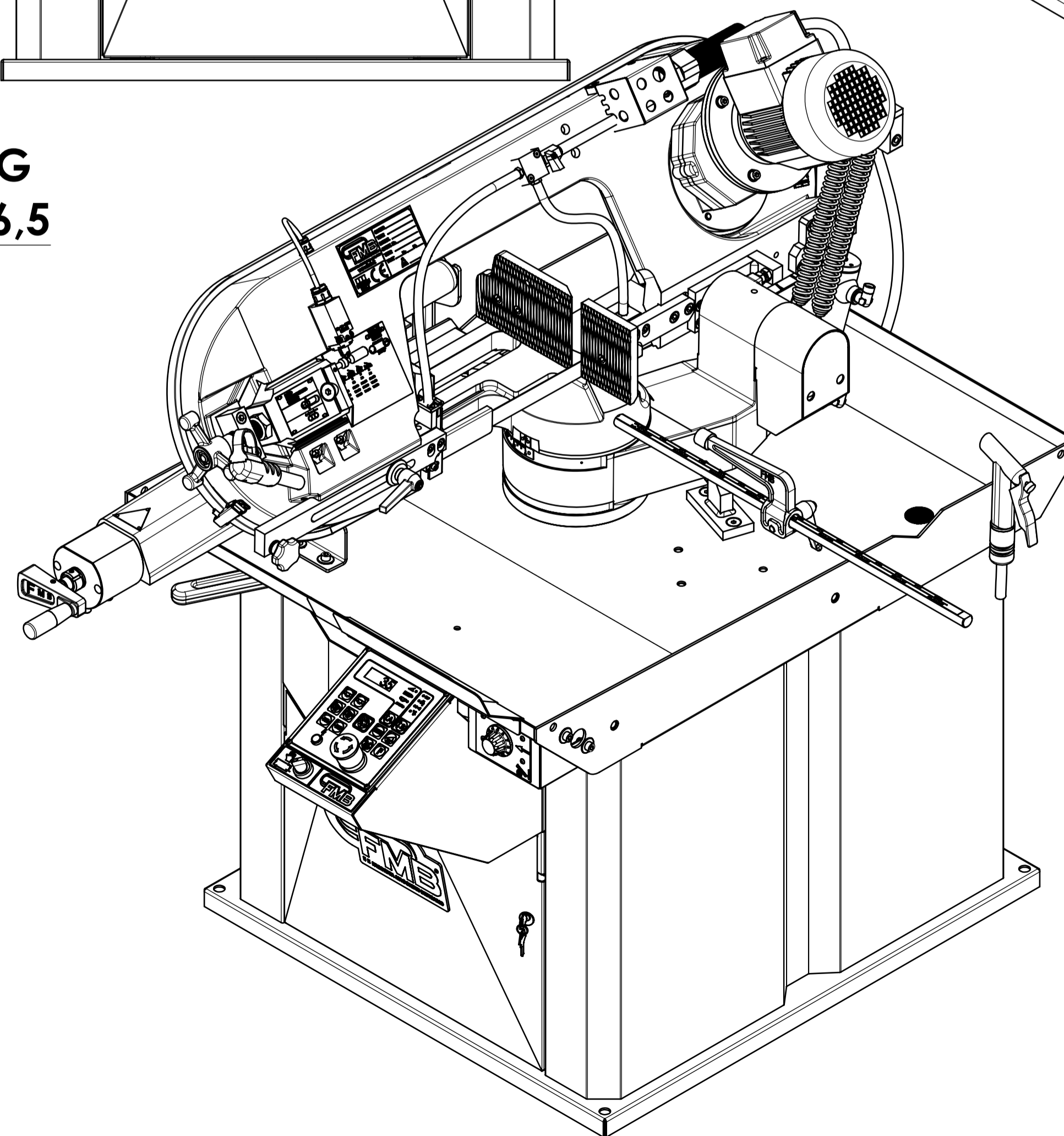
* X4 FIXING
HOLES \varnothing 16,5




*786 ±1 mm

838 ±10 mm

1320 ±10 mm



STATO DISEGNO	REV. N°	DATA	DESCRIZIONE OGGETTO REVISIONE	ESECUTORE
		MATERIALE	FINITURA SUPERFICIALE	TRATT. TERMICO
OGGETTO: LAYOUT SIRIUS				
DISEGNATO	DATA DISEGNO	SCALA	DISEGNO N°	
MODELLATO	DATA MODELLO	1:6 A1		
<small>Scostamenti limite ammessi per dimensioni lineari UNI ISO 2768/F</small> <small>Value of tolerance linear dimensions UNI ISO 2768/F</small> <small>Quote senza indicazione di tolleranza - Dimensions without indications of tolerance</small>		<small>12,5/</small> Sgrossato <small>To Rough</small>	<small>3,2/</small> Finito <small>Finish</small>	<small>0,8/</small> Rettificato <small>Grinding</small>
0,5-3	3-6	6-30	30-120	120-400
±0,05	±0,05	±0,1	±0,15	±0,2
		400-1000	1000-2000	
		±0,3	±0,5	
				<small>VOLUME</small> <small>SUPERFICIE</small> <small>MASSA/WEIGHT</small>
				FOGLIO 1 DI 1
<small>IL PRESENTE DISEGNO E' DI ESCLUSIVA PROPRIETA' DELLA F.M.B. E PERTANTO NE E' VIETATA LA RIPRODUZIONE ANCHE PARZIALE SENZA LA SUA AUTORIZZAZIONE SCRITTA.</small>				